

浄水器ハーレーⅡ 取付方法 INDEX

水栓交換 リフォーム・新築

浄水器ハーレーⅡが取り付けできる水栓



ハーレーⅡを取り付けできる1番シンプルな水栓です。
水栓を交換する際、価格を抑えたい場合におすすめの水栓です。

水栓交換 リフォーム・新築

湯・水両分岐型のシャワー水栓を設置し、 取り付ける方法



シャワー水栓を使用されたい場合、湯・水両分岐型の水栓であれば取り付けが可能です。
また、水栓先端に切り替え部品を使わず使用したい場合も同様の取付方法となります。

穴あけ 新設 リフォーム・新築

浄水器ハーレーⅡの専用水栓を新設し、 取り付ける方法(1) [台付シングル混合水栓]



現在お使いの水栓が、そのまま取り付けできない水栓の場合に、
空きスペースにハーレーⅡ専用水栓を設置し、取り付ける方法です。

穴あけ 新設 リフォーム・新築

浄水器ハーレーⅡの専用水栓を新設し、 取り付ける方法(2) [2方向分岐立形専用水栓]



現在お使いの水栓が、そのまま取り付けできない水栓の場合に、
空きスペースにハーレーⅡ専用の湯水分岐付水栓を設置し、取り付ける方法です。

<お問合せ>

日本正規輸入総発売元

株式会社 アール・エッチ・エス
153-0042 東京都目黒区青葉台 4-4-25-2F
<https://www.rhs.co.jp>

0120-132-802

携帯電話からは 03-6407-2351
受付時間：土日・祝日を除く10時から16時

ハーレーⅡ
取扱説明書



<https://rhs.co.jp/hurley2manual/>

1

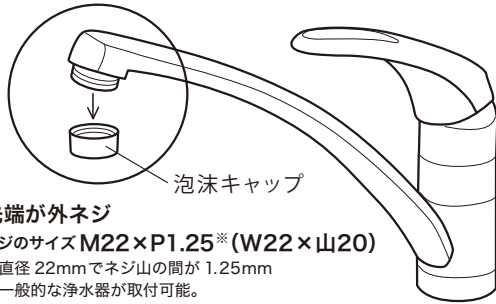
浄水器ハーレーⅡが取り付けできる水栓

【水栓工事については、水道施工会社へご依頼ください】

シングルレバータイプが、ハーレーⅡを取り付けできる1番シンプルな水栓です。
 ハーレーⅡは、約60℃のお湯で洗浄して使用する浄水器ですので、湯水混合栓が必要です。

※水栓を交換する場合は、以下の《参考水栓》をご参照ください。
 ※詳しいシングルレバー水栓への取付方法は取扱説明書を参照ください。

■ シングルレバー混合水栓



蛇口先端の泡沫キャップを外し、ハーレーⅡ付属部品 S コック(浄水と水道水の切替コック)を取り付けるため、先端が外ネジ (M22×P1.25) の水栓をお薦めします。

水栓のメーカーと品番がわかり次第、水栓ご購入・施行前にお電話ください。
 別売部品が必要な場合もありますので、確認させていただきます。

先端が内ネジの場合

内ネジ用アダプターが必要になります。
 内ネジを外ネジ (M22×P1.25) に変換するアダプターです。
 <市販品参考例>メーカー名: SANEI 品番: PT35-5 価格: 800円(税抜)

取付例

< 浄水時 >
 本体ホースの先端に S カプリングを差し込み、S コックと接続し、S コックのつまみを回して浄水側に切り替えます。

< 洗浄殺菌 (バックウォッシュ) 時 >
 付属の S バックウォッシュホースを取り付けます。約 60℃のお湯を通水させて内部を洗浄します。

《 参考水栓 》

< 外ネジ >

- | | | |
|---|--|--|
| <p>①メーカー名: LIXIL
 品番: RSF-542YA
 キッチン用 ワンホールシングルレバー混合水栓</p> | <p>②メーカー名: SANEI
 品番: K87111EAJV-13
 キッチン用 シングルワンホール混合水栓</p> | <p>③メーカー名: KVK
 品番: KM5011TEC
 キッチン用 1穴シングルレバー混合水栓</p> |
|---|--|--|

< 内ネジ > (変換アダプターが必要)

- | | | |
|--|---|---|
| <p>④メーカー名: LIXIL
 品番: SF-WM420SYX-(JW)
 キッチン用水栓金具 クロマーレス シングルレバー混合水栓</p> | <p>⑤メーカー名: SANEI
 品番: K87110TJV-13
 キッチン用 シングルワンホール混合水栓</p> | <p>⑥メーカー名: TOTO
 品番: TKS05301J
 キッチン用水栓金具 GGシリーズ 台付シングル混合水栓</p> |
|--|---|---|

■ 寒冷地でご使用の方は、水道施工会社にご確認ください。

2

湯・水両分岐型のシャワー水栓を設置し、取り付ける方法

【水栓工事については、水道施工会社へご依頼ください】

シャワー水栓を使用されたい場合の取り付け方法となります。

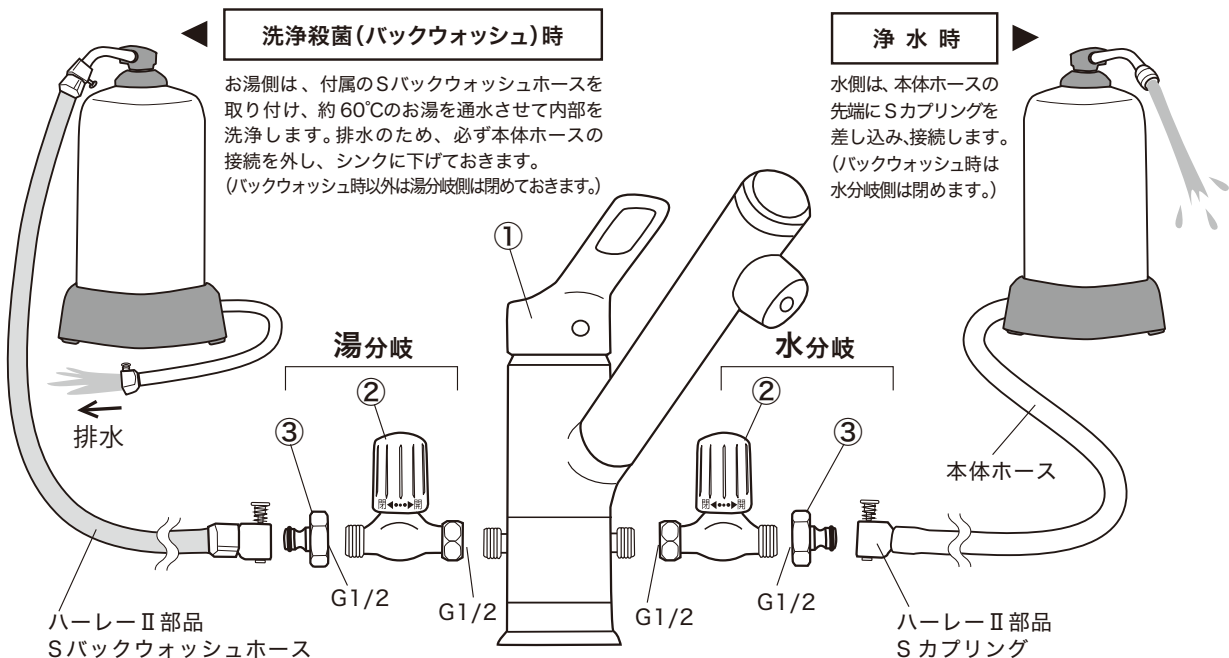
ハーレーⅡは、約60℃のお湯で洗浄して使用する浄水器ですので、湯水混合栓が必要です。

※水栓を交換する場合は、必ず湯・水両方の分岐ができるかご確認ください。(分岐が水のみ水栓もございませんのでご注意ください。)

取付方法

- ① 湯・水分岐型のシングルレバー混合水栓を設置します。
- ② 湯分岐、水分岐両側に同じもの②と③を取り付けます。

※浄水と原水を切り替える、ハーレーⅡ付属品のSコックと泡沫キャップは使用しなくなりますが、引っ越しなど、水栓が変わった際に必要になる場合がありますので、保管しておいてください。



①湯・水両分岐型の混合水栓

<市販品参考例>メーカー名:LIXIL (INAX) 品番:JF-AJ461SYXB(JW)

浄水器内蔵型シングルレバー混合水栓(分岐口付) ※内臓の浄水器は使用しません。

②分水孔コック(浄水器用分岐止水栓)×2個(水道工事店にて購入)

<市販品参考例>メーカー名:カクダイ 品番:788-903/メーカー名:KVK 品番:K19SGN

③SHDアダプター(G1/2)×2個 1個 2,400円(税抜)

アール・エッチ・エス純正部品(アール・エッチ・エスにて購入)

<参考水栓・シャワーなし>

①メーカー名:SANEI

品番:K8761ETJV-13

シングルワンホール分岐混合栓

3

浄水器ハーレーⅡの専用水栓を新設し、取り付ける方法(1) [台付シングル混合水栓]

【水栓工事については、水道施工会社へご依頼ください】

現在お使いの水栓とは別に、空きスペースにハーレーⅡ専用水栓を設置し、取り付ける方法です。通常の水栓よりスペースを取らない水栓がお勧めです。

ハーレーⅡは、約60℃のお湯で洗浄して使用する浄水器ですので、湯水混合栓が必要です。

取付方法

- ① 台付シングル混合水栓を設置します。
- ② 蛇口先端の泡沫キャップを外し、② 内ネジアダプター*を取り付けます。
- ③ ③ Sコックと④ 泡沫キャップを取り付めます。

*内ネジを外ネジ (M22×P1.25) に変換するアダプター。ハーレーⅡ付属部品のSコックは外ネジ用のため、変換アダプターが必要となります。

① 台付シングル混合水栓
《参考水栓参照》

② 内ネジ用アダプター
＜市販品参考例＞
メーカー名: SANEI 品番: PT35-5
価格: 800円(税抜)

③ Sコック (ハーレーⅡ付属部品)

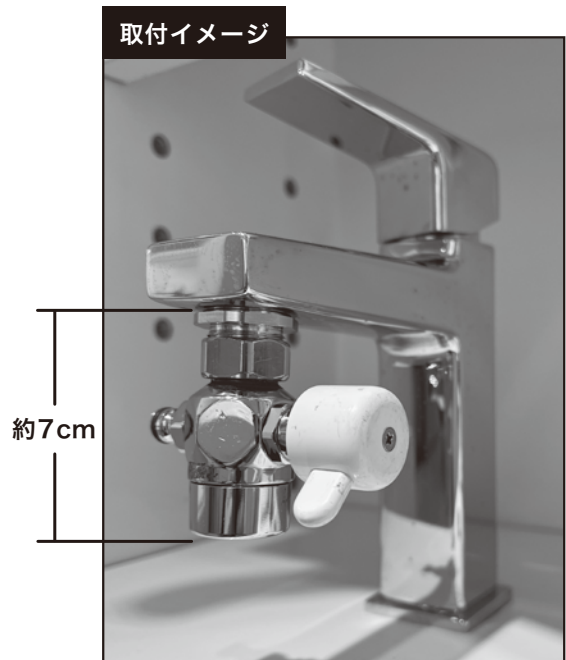
④ 泡沫キャップ (ハーレーⅡ付属部品)

＜洗浄殺菌の方法は、1の取付例を参照＞

《参考水栓》

■台付シングル混合水栓

	<p>①メーカー名:TOTO 品番:TLS04303JA (ワンプッシュなし) ※一般地・寒冷地共用</p>
	<p>②メーカー名:TOTO 品番:TLG10302J (ワンプッシュなし) ※一般地・寒冷地共用</p>
	<p>③メーカー名:TOTO 品番:TLG10304J (ワンプッシュなし) ※一般地・寒冷地共用</p>



4

浄水器ハーレーⅡの専用水栓を新設し、取り付ける方法(2) [2方向分岐立形専用水栓]

【水栓工事については、水道施工会社へご依頼ください】

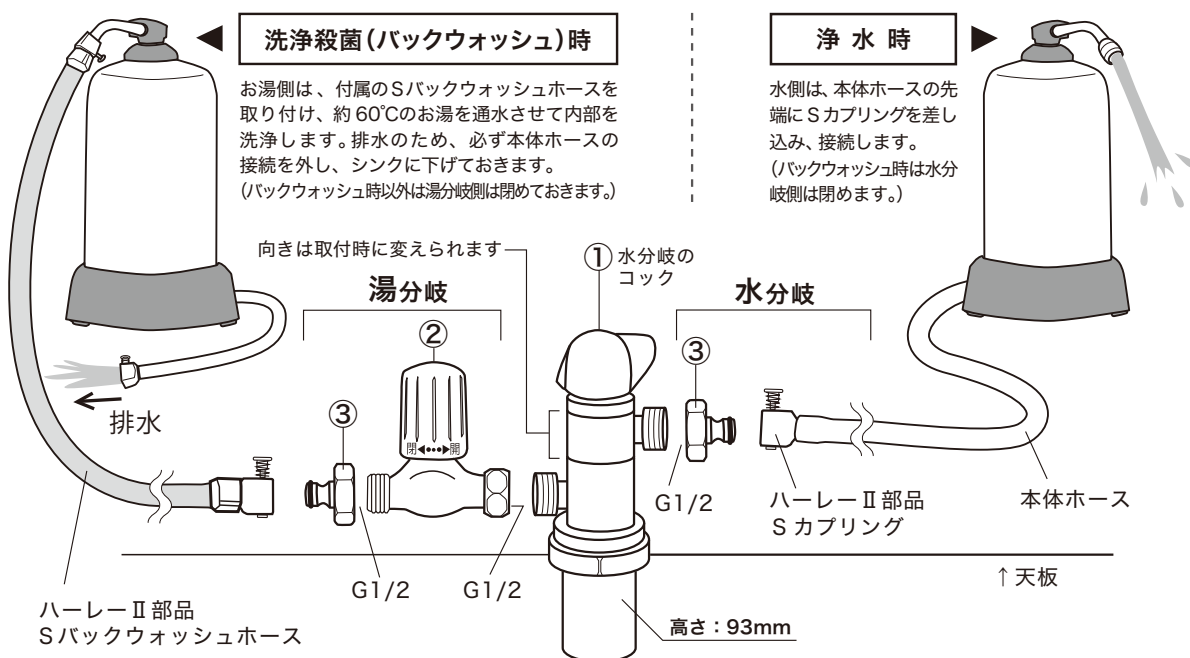
現在お使いの水栓とは別に、空きスペースにハーレーⅡ専用の湯水分岐付水栓を設置し、取り付ける方法です。

ハーレーⅡは、約60℃のお湯で洗浄して使用する浄水器ですので、湯水混合栓が必要です。

取付方法

- ① 2方向分岐立形専用水栓を設置します。
- 湯分岐側に ② と ③ を取り付け、水分岐側に ③ を取り付けます。

※浄水と原水を切り替える、ハーレーⅡ 付属部品のS コックと泡沫キャップは使用しなくなりますが、引っ越しなど、水栓が変わった際に必要になる場合がありますので、保管しておいてください。



- ① 2方向分岐立形専用水栓(湯・水) (水道工事店にて購入)
 <市販品参考例>メーカー名:水生活製作所 品番:BP205TSY
- ② 分水孔コック(浄水器用分岐止水栓)(G1/2) (水道工事店にて購入)
 <市販品参考例>メーカー名:カクダイ 品番:788-903 / メーカー名: KVK 品番:K19SGN
- ③ SHDアダプター(G1/2) × 2個 1個 2,400円(税抜)
 アール・エッチ・エス純正部品 (アール・エッチ・エスにて購入)

取付イメージ

