

浄水器ハーレーⅡ 取付方法 INDEX

水栓交換 リフォーム・新築

浄水器ハーレーⅡが取り付けできる水栓



ハーレーⅡを取り付けできる1番シンプルな水栓です。
水栓を交換する際、価格を抑えたい場合におすすめの水栓です。

水栓交換 リフォーム・新築 シャワーヘッドムーブタイプ

湯・水両分岐型のシャワー水栓を設置し、 取り付ける方法



シャワー水栓を使用されたい場合、パイプの根元に切り替え部品を取り付ける方法です。
一般的なシングルレバー水栓で、先端泡沫の水栓より本体価格は高くなります。

水栓交換 リフォーム・新築 シャワーホース引き出しタイプ

湯・水両分岐型のシャワー水栓を設置し、 取り付ける方法



シャワー水栓を使用されたい場合、湯・水両分岐型の水栓であれば取り付けが可能です。
また、水栓先端に切り替え部品を使わず使用したい場合も同様の取付方法となります。

穴あけ 新設 リフォーム・新築

浄水器ハーレーⅡの専用水栓を新設し、 取り付ける方法 [台付シングル混合水栓]



現在お使いの水栓が、そのまま取り付けできない水栓の場合に、
空きスペースにハーレーⅡ専用水栓を設置し、取り付ける方法です。

<お問合せ>

日本正規輸入総発売元

株式会社 アール・エッチ・エス
153-0042 東京都目黒区青葉台 4-4-25-2F
<https://www.rhs.co.jp>

0120-132-802

携帯電話からは 03-6407-2351
受付時間：土日・祝日を除く10時から16時

ハーレーⅡ
取扱説明書



<https://rhs.co.jp/hurley2manual/>

2026.2

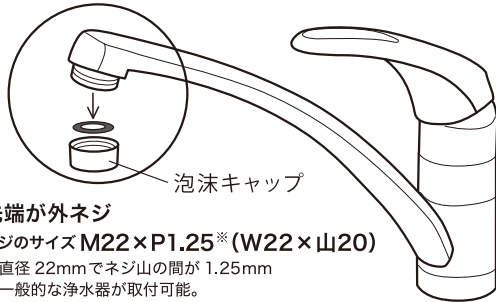
1

浄水器ハーレーⅡが取り付けできる水栓

【水栓工事については、水道施工会社へご依頼ください】

シングルレバータイプが、ハーレーⅡを取り付けできる1番シンプルな水栓です。
 ハーレーⅡは、約60℃のお湯で洗浄して使用する浄水器ですので、湯水混合栓が必要です。
 ※水栓を交換する場合は、以下の《参考水栓》をご参照ください。
 ※詳しいシングルレバー水栓への取付方法は取扱説明書を参照ください。

■ シングルレバー混合水栓



先端が外ネジ
 ネジのサイズ M22×P1.25* (W22×山20)
 ※直径 22mm でネジ山の間が 1.25mm
 一般的な浄水器が取付可能。

蛇口先端の泡沫キャップを外し、ハーレーⅡ 付属部品 S コック(浄水と水道水の切替コック)を取り付けるため、先端が外ネジ (M22×P1.25) の水栓をお薦めします。

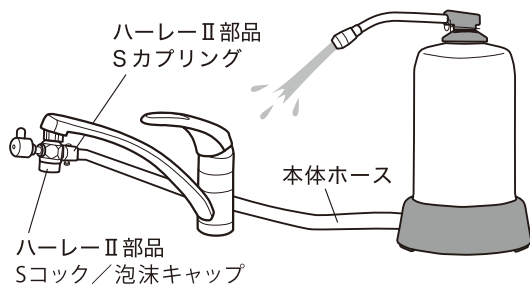
水栓のメーカーと品番がわかり次第、水栓ご購入・施行前にお電話ください。
 別売部品が必要な場合もありますので、確認させていただきます。

先端が内ネジの場合 内ネジ用アダプターが必要になります。
 内ネジを外ネジ (M22×P1.25) に変換するアダプターです。
 <市販品参考例>メーカー名:SANEI 品番:PT35-5 価格:800円(税抜)

取付例

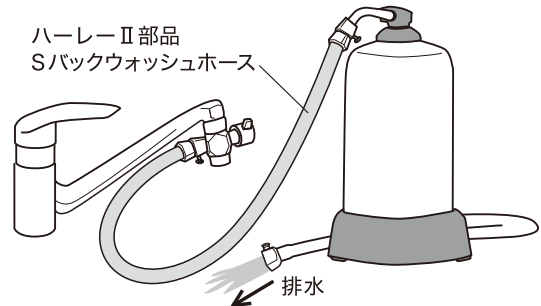
< 浄水時 >

本体ホースの先端に S カプリングを差し込み、S コックと接続し、S コックのつまみを回して浄水側に切り替えます。



< 洗浄殺菌 (バックウォッシュ) 時 >

付属の S バックウォッシュホースを取り付けます。
 約 60℃のお湯を通水させて内部を洗浄します。



《 参考水栓 》

< 外ネジ >

①メーカー名:KVK
 品番:KM5011UTHEC
 取付穴兼用型・シングル混合栓
 天板から吐水口までの高さ:234mm

②メーカー名:KVK
 品番:KM5011THEC
 キッチン用シングルレバー式混合栓
 天板から吐水口までの高さ:224mm

③メーカー名:KVK
 品番:KM5051TEC
 キッチン用シングルレバー式混合栓
 天板から吐水口までの高さ:207mm

< 内ネジ > (変換アダプターが必要)

④メーカー名:カクダイ
 品番:117-032
 シングルレバー混合水栓
 天板から吐水口までの高さ:200mm

⑤メーカー名:SANEI
 品番:K87110TJV-13
 キッチン用 シングルワンホール混合水栓
 天板から吐水口までの高さ:176mm

⑥メーカー名:LIXIL
 品番:SF-WM420SYX-(JW)
 シングルレバー混合水栓 クロマーレS
 天板から吐水口までの高さ:163mm

⑦メーカー名:TOTO
 品番:TKS05309J
 シングル混合水栓(湯水分歧口付き*)
 天板から吐水口までの高さ:184mm

※湯水分歧での取付方法も可能です。
 2頁の 2 湯・水両分歧型のシャワー水栓を設置し、取り付ける方法をご参照ください。

■寒冷地でご使用の方は、水道施工会社にご確認ください。

※参考水栓はリニューアルされる事がありますので、水栓メーカーにお問い合わせください。

2

シャワー付水栓を設置し、 パイプの根元に切替部品を取り付ける方法

【水栓工事については、水道施工会社へご依頼ください】

シングルレバータイプで、パイプの根元に付属の切替部品「S コック」を取り付ける方法です。
ハーレーⅡは、約60℃のお湯で洗浄して使用する浄水器ですので、湯水混合栓が必要です。
＜ご注意＞

ホース引き出しタイプのシャワー水栓には取り付けできません。

パイプの根元が外せて、ネジサイズが W26山20の水栓に取り付けが可能です。

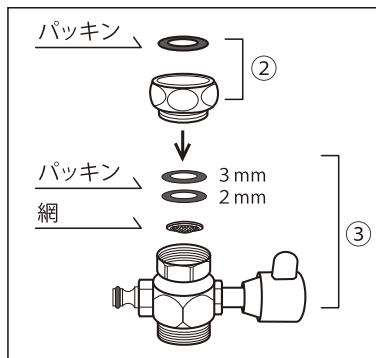
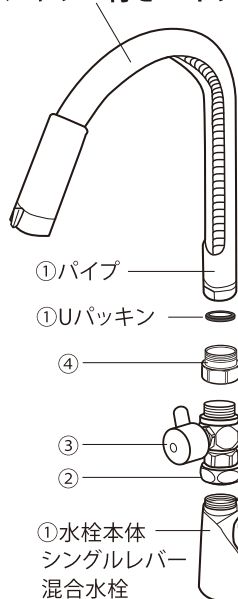
※詳しいパイプ根元取り付け方法は、取扱説明書 7 ページ、9 ページ②を参照ください。

※一般的なシングルレバー混合水栓で、先端泡沫の水栓よりも本体価格は高くなります。

取付方法

- ①スワン型パイプシングルレバー混合水栓(シャワー付き)を設置します。
- 水栓のパイプを外します。
- ② 根元用アダプターを ③ Sコックに取り付けます。
- ② 根元用アダプター側を水栓本体に取り付けます。
- ③ Sコックに④パイプジョイントを取り付けます。
- ④パイプジョイントに水栓のパイプを取付けます。

シャワー付きパイプ



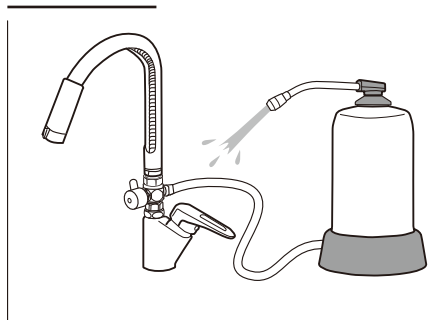
②側を下にします。

本体ホースと接続

ネジのサイズ W26山20

※②③④の分、約7cmパイプが高くなります。

設置イメージ



＜洗浄殺菌の方法は、①の取付例を参照＞

- ①スワン型パイプ シングルレバー混合水栓(シャワー付き) ※ヘッドをパイプから外せて動かせます。
＜市販品参考例＞メーカー名:カクダイ 品番:117-120 高さ:374.5mm
- ② 根元用アダプター (ハーレーⅡ 付属部品)
- ③ Sコック (ハーレーⅡ 付属部品)
- ④ パイプジョイント
＜市販品参考例＞メーカー名:KVK 品番:Z411392S

※付属部品の S コックの代わりに市販品の切替コックと SHD アダプター (G1/2) (アール・エッチ・エス純正部品 アール・エッチ・エスにて購入)でも取り付けできます。＜市販品切替コック参考例＞ SANEI 品番:PU6-63F-13 /カクダイ 品番:9083

■寒冷地でご使用の方は、水道施工会社にご確認ください。

※参考水栓はリニューアルされる事がありますので、水栓メーカーにお問い合わせください。

3

湯・水両分岐型のシャワー付水栓を設置し、取り付ける方法

【水栓工事については、水道施工会社へご依頼ください】

シャワー付水栓を使用されたい場合の取り付け方法となります。

ハーレーⅡは、約60℃のお湯で洗浄して使用する浄水器ですので、湯水混合栓が必要です。

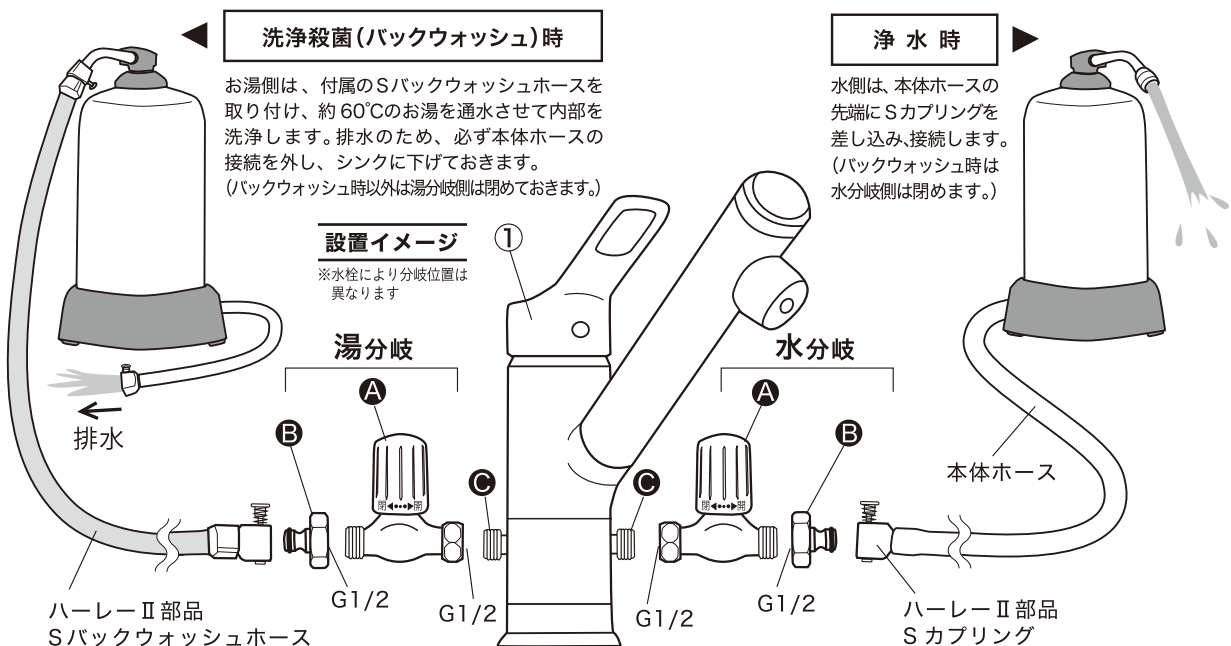
※水栓を交換する場合は、必ず湯・水両方の分岐ができるかご確認ください。(分岐が水の水栓もございませんのでご注意ください。)

取付方法

1. ① 湯・水分岐型のシングルレバー混合シャワー付水栓を設置します。

2. 湯分岐、水分岐両側に同じもの ②と③ を取り付けます。

※浄水と原水を切り替える、ハーレーⅡ 付属部品の S コックと泡沫キャップは使用しなくなりますが、引っ越しなど、水栓が変わった際に必要になる場合がありますので、保管しておいてください。



① 湯・水両分岐型の混合シャワー付水栓 (ホース引出しタイプ)

<市販品参考例> メーカー名: LIXIL (INAX) 品番: JF-AJ461SYXB(JW)

浄水器内蔵型シングルレバー混合水栓 (分岐口付) ※内蔵の浄水器は使用しません。

メーカー名: KVK 品番: KM5021TTN

別途、湯・水両側に◎分岐ジョイントが必要です。◎Z108×2個 (KVK)

② 分水孔コック (浄水器用分岐止水栓) × 2 個 (水道工事店にて購入)

<市販品参考例> メーカー名: カクダイ 品番: 788-903 / メーカー名: KVK 品番: K19SGN

※メーカーによりデザインが異なります。

③ SHDアダプター (G1/2) × 2 個 1 個 2,400円 (税抜)

アール・エッチ・エス純正部品 (アール・エッチ・エスにて購入)

<参考水栓・シャワーなし>

② メーカー名: SANEI
品番: K87112ETJV-13
シングルワンホール分岐混合栓

③ メーカー名: KVK
品番: KM5091TTU
台付2穴分岐止水栓付
流し台用シングル混合栓
■別途、湯分岐側に◎分岐ジョイント
が必要です。
◎Z108×1個 (KVK)

④ メーカー名: TOTO
品番: TKS05309J
シングル混合水栓 (湯水分岐口付き※)
天板から吐水口までの高さ: 184mm
■上記②③の他に◎TOTO純正部品の
アダプターが必要になります。
◎THD41R×2個
※THF23-1Rは◎のセット品です。

※参考水栓はリニューアルされる事がありますので、水栓メーカーにお問い合わせください。

4

浄水器ハーレーⅡの専用水栓を新設し、取り付ける方法 [台付シングル混合水栓]

【水栓工事については、水道施工会社へご依頼ください】

現在お使いの水栓とは別に、空きスペースにハーレーⅡ専用水栓を設置し、取り付ける方法です。通常の水栓よりスペースを取らない水栓がお勧めです。

ハーレーⅡは、約60℃のお湯で洗浄して使用する浄水器ですので、湯水混合栓が必要です。

取付方法

- ① 台付シングル混合水栓を設置します。
- ② 蛇口先端の泡沫キャップを外し、② 内ネジアダプター*を取り付けます。
- ③ ③ Sコックと④ 泡沫キャップを取り付めます。

*内ネジを外ネジ (M22×P1.25) に変換するアダプター。ハーレーⅡ付属部品のSコックは外ネジ用のため、変換アダプターが必要となります。

① 台付シングル混合水栓
《参考水栓参照》

② 内ネジ用アダプター
＜市販品参考例＞
メーカー名: SANEI 品番: PT35-5
価格: 800円(税抜)

③ Sコック (ハーレーⅡ付属部品)

④ 泡沫キャップ (ハーレーⅡ付属部品)

<洗浄殺菌の方法は、1の取付例を参照>

《参考水栓》

■台付シングル混合水栓

①メーカー名:TOTO
品番: TLS04303JA
(ワンプッシュなし)
※一般地・寒冷地共用

②メーカー名:TOTO
品番: TLG10302J
(ワンプッシュなし)
※一般地・寒冷地共用

③メーカー名:TOTO
品番: TLG10304J
(ワンプッシュなし)
※一般地・寒冷地共用

