

取扱説明書（保証書付）

重要

ご使用になる前に必ずお読みください。

この度は、ハーレーIIをお求めいただき、誠にありがとうございます。

ハーレーIIは自分でお手入れして、長く使用できる浄水器です。

必ずご使用になる前にこの取扱説明書をよくお読みの上、大切に保管してください。

長期間の不在や転居の際、 ご確認ください

長期間の不在や転居等でハーレーII本体から水を抜いた状態で放置すると、使用できなくなります。p.2右部の「1度でも通水した本体を長期間(1ヶ月程度)放置しない」とp.18の「お手入れ方法」をご確認ください。

もくじ

ご使用いただく前に

- ▶安全上のご注意 …… p.1～p.2
- ▶付属品の確認 …… p.3

取り付け手順

- ▶組み立てガイド …… p.4
- ▶取り付けガイド …… p.5～p.12

ご使用方法

- ▶洗浄殺菌(バックウォッシュ)の3つの目的 …… p.13
- ▶洗浄殺菌(バックウォッシュ)の方法 …… p.14～p.15
- ▶洗浄殺菌(バックウォッシュ)の方法 応用編 …… p.16
- ▶洗浄殺菌(バックウォッシュ)後の使い方 …… p.16
- ▶緊急時に水道水以外の水を浄水する場合 …… p.17
- ▶水道水に固形浮遊物が多い場合 …… p.18

困ったときなど

- ▶お手入れ方法 …… p.18
- ▶「故障かな？」と思ったら …… p.19
- ▶Sコックのメンテナンス方法 …… p.20

必要なとき

- ▶ろ材交換品について …… p.21
- ▶別売取付部品・本体仕様 …… p.22

安全上のご注意

この取扱説明書には、ハーレーⅡを安全にお使いいただくために次のような表示をしています。その表示を無視して、誤った取り扱いをすることによって生じる内容を次のように区分しています。表示の内容をよく理解してから本文をお読みください。基本的に「禁止」「確認」になっている事を無視した場合は、自己責任のため保証の対象外となりますのでご注意ください。



警告

人が死亡または重傷を負う可能性が想定される内容を示しています。



注意

人が傷害を負う可能性および物的損害の発生が想定される内容を示しています。

図記号の例



禁止

してはいけない「禁止」内容を示しています。



高温注意

火傷などのケガに「注意」する内容を示しています。



確認

必ず実行していただく「強制」内容を示しています。

警告

井戸水やわき水など水質基準に不適合な水を通水しない

塩分、重金属、細菌、固形浮遊物の除去はできません。水質基準に不適合な水を飲用すると健康を害する恐れがあります。



洗浄殺菌（バックウォッシュ）中は、その場を離れず取扱説明書に従い行う

万一、Sカップリングが外れた場合、お湯が飛散し、火傷などケガの恐れがあります。また、フィルターが目詰まりが原因でホースが膨張する場合がありますので、直ちに中止してください。



火気の近くや高温になる所では使用しない

本体が熱くなり破損したり、火傷などケガの恐れがあります。



洗浄殺菌（バックウォッシュ）中および直後は、本体や部品に触れない

熱くなっているので、火傷の恐れがあります。



浄水を汲み置きしない

浄水された水には、塩素が含まれていないため、雑菌が繁殖する恐れがあります。



小型瞬間湯沸器で洗浄殺菌（バックウォッシュ）する場合は、十分に換気を行う



洗浄殺菌（バックウォッシュ）は75℃以上の熱いお湯で行わない

下水配管を損傷する恐れがあります。



! 警告

水圧が高く、水量の多い地域は、水量調節の際、最大水量で使用しない

洗浄殺菌（バックウォッシュ）のお湯の量は、最大水量で行わない

水量が多すぎると、過度の水圧がかかり、本体の破損・故障の原因となる場合があります。



ご使用いただく前に

! 注意

約40℃以上のお湯は飲用には適しません

料理などでお湯が必要な場合は、ハーレーIIの水を沸かして使用してください。



不安定な場所に置かない・衝撃を与えない

安定した平らな場所に置いてください。落下した場合、ケガや本体の破損・水漏れする恐れがあります。



Sスパウトのパイプ部分を持って上下に動かさない

落下によるケガや本体の破損・Sスパウト回転部分から水漏れする恐れがあります。



不適切な取り付け・修理・改造をしない

故障や水漏れの原因となります。



赤サビなどの固形浮遊物が多い水の場合は、専用のプレフィルター（別売）が必要です

赤サビなどをそのまま通水すると、目詰まりし、水漏れする恐れがあります。赤サビなどの固形浮遊物が多い場合は、専用のプレフィルター（別売）（p.18参照）が必要です。詳しくは当社までお問い合わせください。



1度でも通水した本体を長期間（1ヶ月程度）放置しない

本体から水を抜いた状態で放置すると、活性炭が乾燥し固まり、使用できなくなります。（保管方法p.18参照）また、数日間使用しなかった場合も使用前に洗浄殺菌（バックウォッシュ）してください。適切な保管方法を行わず、1ヶ月以上放置した場合は、ろ材交換をしてください。



水道工事や給湯設備工事などを行った場合は、水道水を十分に流してから使用する

水道水に固形物や臭いなどが混入することがありますので、ハーレーII本体にすぐ通水せず、水道水を十分に流してからお使いください。



凍結させない

本体が破損し、水漏れする恐れがあります。



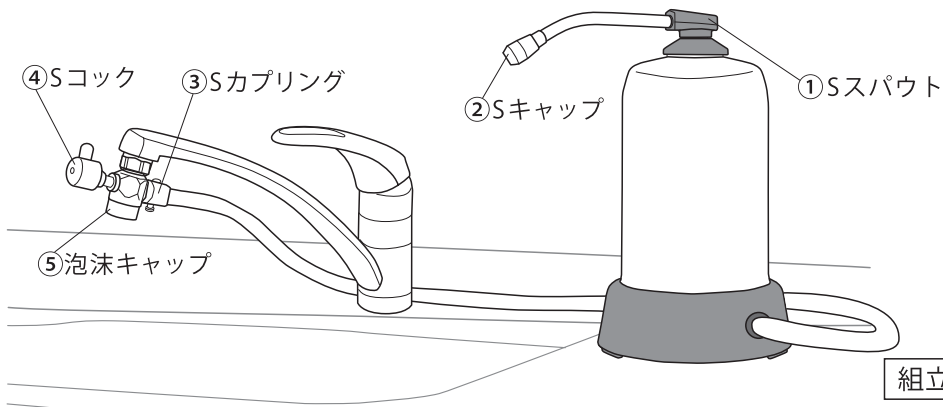
石灰分の多い硬水地区には適しません

カルシウムの付着により目詰まりの恐れがあります。



付属品の確認（本体をしっかり持って箱から取り出してください）

- ハーレーⅡ本体と付属品（①～⑩）がすべて入っているかお確かめください。
- ろ材交換品は、本体と⑩が入っています。（p.21 ろ材交換品について参照）



ご使用いただく前に

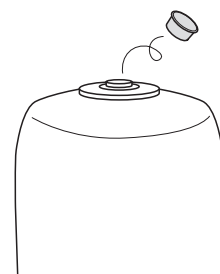
<p>本体部分</p>	<p>ハーレーⅡ本体</p> <p>①Sスパウト</p> <p>②Sキャップ</p> <p>③Sカプリング</p>
<p>部蛇口取付用品</p>	<p>④Sコック</p> <p>水道水と浄水を切替え、水量調整を行う</p> <p>W26山20</p> <p>⑤泡沫キャップ</p> <p>※パイプ根元取り付けには使用しません</p> <p>Sコック専用の水の飛沫を防ぐ部品</p> <p>⑥根元用アダプター (蛇口サイズ13mm)</p> <p>※蛇口先端取り付けには使用しません</p> <p>水栓のパイプの根元にSコックを付ける時のアダプター (p.7参照)</p>
<p>その他付属品</p>	<p>⑦Sバックウォッシュホース</p> <p>洗浄殺菌（バックウォッシュ）する時に使用</p> <p>⑧Sエクストラアダプター</p> <p>小型瞬間湯沸器用アダプターとして使用 (p.15参照)</p> <p>緊急時に水道水以外の水を浄水する場合に使用 (p.17参照)</p> <p>⑨ろうと</p> <p>緊急時に水道水以外の水を浄水する場合に使用 (p.17参照)</p>
<p>予備</p>	<p>⑩Oリング(中) 8個</p> <p>Sコック・Sスパウトに使われるリング</p> <div style="border: 1px solid black; padding: 5px; margin-top: 10px;"> <p>水漏れの際に必要となりますので、大切に保管してください。 交換方法は p.19、p.20 を参照してください。</p> </div>

- 付属の部品は日本の水栓に合わせたオリジナル純正部品のため、大切にお取り扱いください。また、使用していない部品も転居・台所リフォームなどで、水栓や蛇口の口径が変更になった際、必要になる場合がありますので本書と一緒に保管してください。付属部品が経年劣化などした場合は、ご購入いただくことができます。

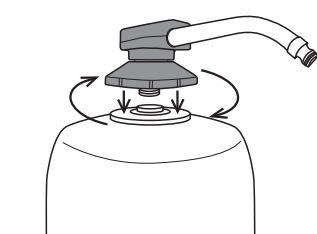
組み立てガイド

① 本体にSスパウトとSキャップを取り付けます

本体上部の赤いキャップを外してください。

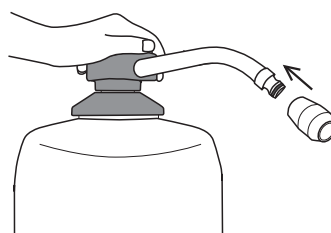


Sスパウトを本体と平行になるように、まっすぐ丁寧にしっかりと手で締めてください。



※スパナで締めすぎるとパッキングが歪み、水漏れの原因となる場合があります。

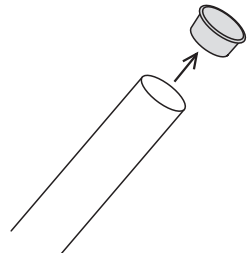
Sスパウトの上部を手でおさえながら、Sスパウトの先端にSキャップを差し込みます。



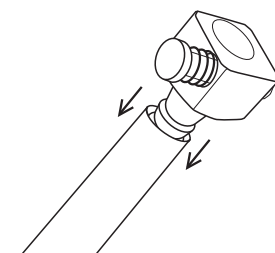
※Sスパウトのパイプ部分を持って上下に動かしたり、移動しないでください。破損の原因となる場合があります。

② 本体ホースにSカップリングを取り付けます

本体ホースについている赤いキャップを外してください。

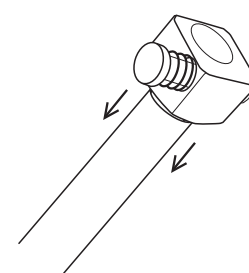


ホースにSカップリングを差し込みます。

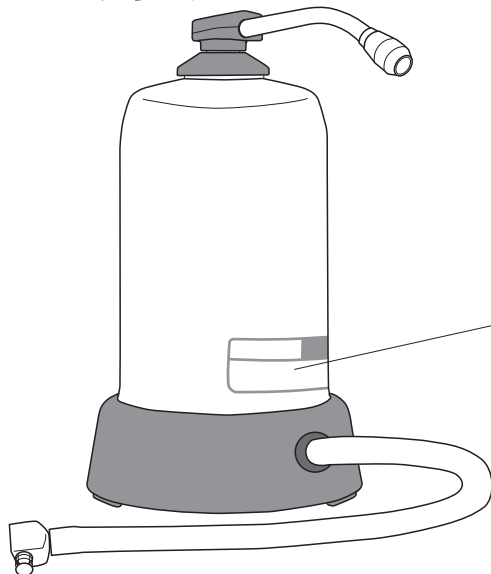


※Sカップリングを少し水にぬらすと入りやすくなります。

Sカップリングの差し込み部分が見えなくなるまで押し込みます。



③ 組み立て完了です



本体についているシールに購入年月日から7年後の年月(ろ材交換時期の目安)を記入してください。

本書裏面に保証書が付いていますので、製品外箱の保証番号シールまたはハートレーII保証登録書に記載されている保証番号を保証書に記入してください。

取り付け手順

※すでにハートレーIIをご使用の方が、新品一式を購入された場合、使用済み本体の返送方法はp. 21を参照してください。

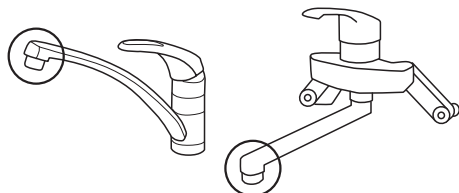
取り付けガイド

1. S コックを水栓に取り付けます

あなたのお宅の水栓はどのタイプですか？

A ~ **C** の該当ページを参照ください。

■ シングルレバータイプ **A** → p.6 へ

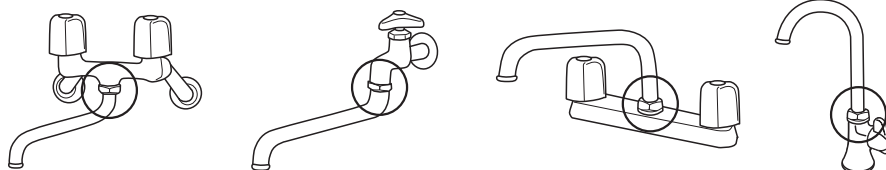


※根元取り付けできるタイプもあります。
取り付け方法は p.8 へ。

■ 2バルブタイプ、単水栓タイプ

先端に泡沫キャップがない場合
根元取り付け

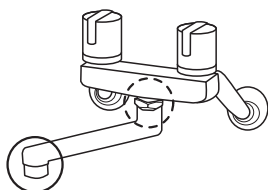
B-1 → p.7 へ



※蛇口サイズ20mmの場合は先端取り付けとなります。

先端に泡沫キャップがある場合
先端取り付け

B-2 → p.8 へ

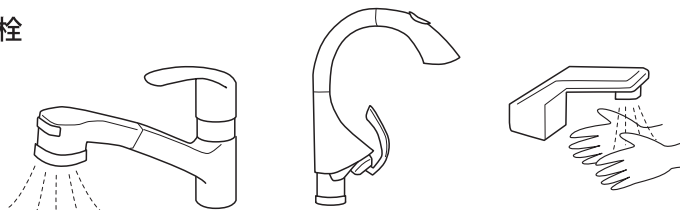


※先端に泡沫キャップがある場合でも
根元取り付けは可能です。

■ その他 **C** → p.9 へ

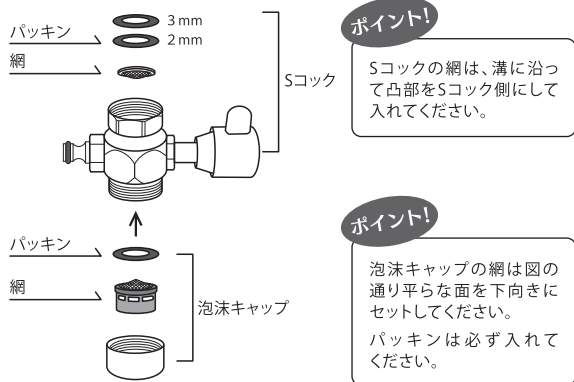
シャワー水栓
デザイン性を重視した水栓
センサー式水栓

※別途水栓工事が
必要となります。

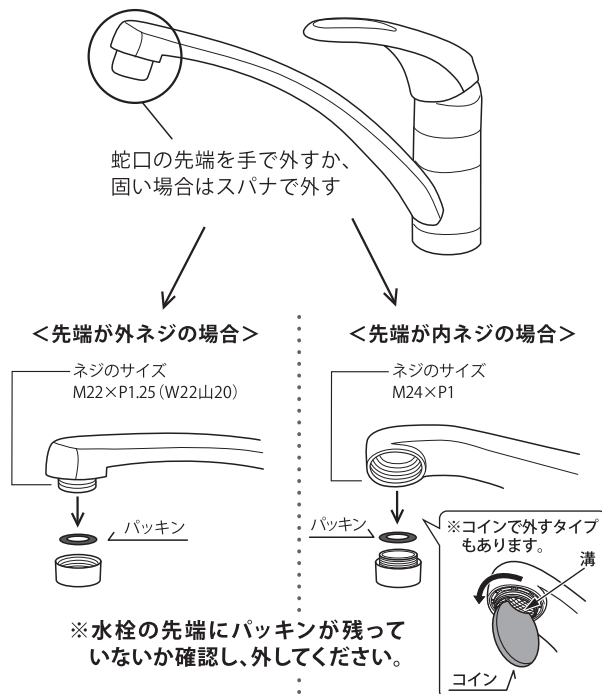


A シングルレバー水栓への取り付け方法

① Sコックの組立方法



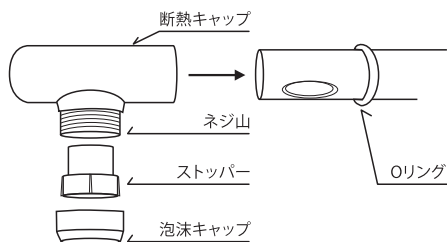
② 先端の泡沫キャップを外す。



ポイント! 断熱キャップの交換方法

プラスチック部品が破損している場合は交換してください。水栓メーカー・種類により異なりますので、メーカーにお問い合わせの上、取り寄せてください。また、予備を持たれる事をお勧めします。

＜断熱キャップの交換方法例＞



- ① 泡沫キャップを外す。
- ② 内側のストッパーを引き抜く。
- ③ 断熱キャップを外す。
- ④ 断熱キャップに付属している新しいOリングと交換する。
- ⑤ 新しい断熱キャップを取り付ける。

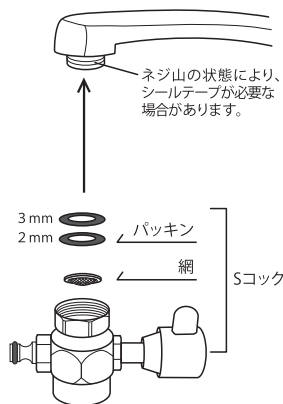
泡沫キャップを外し、内側に入っているストッパーを引き抜くと外れます。種類によってはネジを止めてあるものもありますので、詳しくは水栓メーカーにお問い合わせください。

注意!

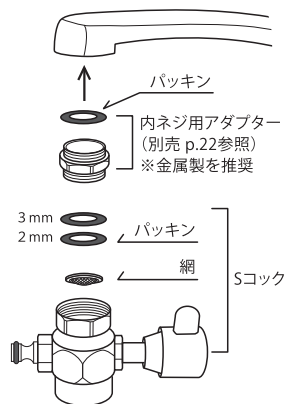
蛇口の先端に断熱キャップがついているタイプの水栓にSコックを取り付ける場合は、ストッパーを外さずに取り付けてください。ストッパーを泡沫キャップと一緒に外したままSコックを取り付けると、断熱キャップが外れて危険です。

③ Sコックを取り付ける。

※直接取り付けできない場合は外ネジ用アダプターが必要です。(別売 p.22参照)



③ 内ネジ用アダプター(別売 p.22参照)とSコックを取り付ける。



ポイント! Sコックのパッキンの枚数について

Sコックにはパッキンの厚みの違うもの(2mm・3mm)が2枚入っています。基本は厚み3mmのものを1枚使用しますが、ネジ山に合わせて枚数を調整し、2枚使用する場合は3mmのものを上にしてご使用ください。

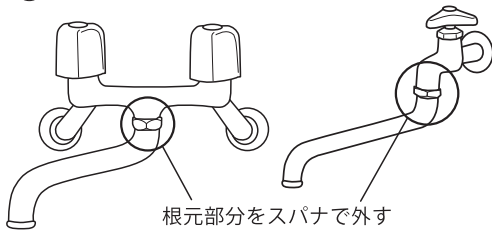
※内ネジ用または外ネジ用のアダプターが必要な場合は、取り付ける水栓のメーカー名・型番をご確認の上、別売取付部品(p.22)をご覧ください。ネジ山サイズは水栓メーカーにお問い合わせください。

B-1 2バルブ水栓・単水栓への根元取り付け方法

<S字型パイプ・単水栓タイプ>

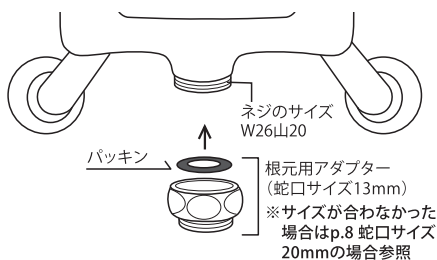
蛇口サイズ13mm

- ① 水栓のパイプを外す。

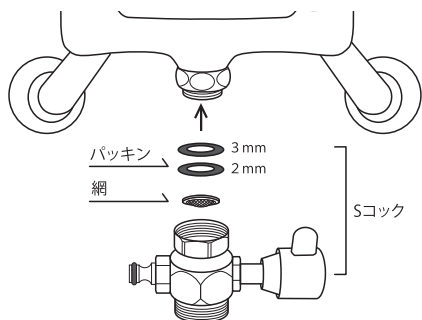


※水栓のパイプの中にU字型パッキンが残っていないか確認し、外しておいてください。(p.8下部ポイント参照)

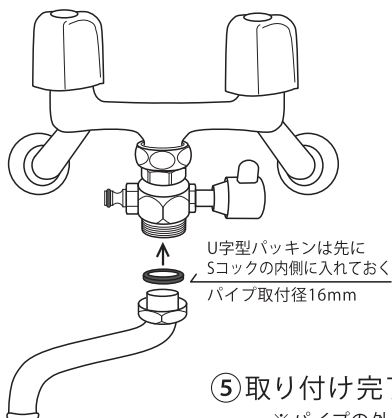
- ② 根元用アダプター (蛇口サイズ 13mm) を水栓に取り付ける。



- ③ 根元用アダプター (蛇口サイズ 13mm) にSコックを取り付ける。



- ④ 外したパイプを取り付ける。



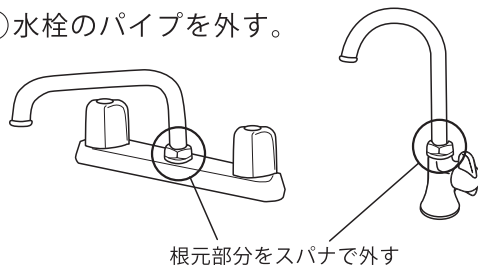
- ⑤ 取り付け完了後、接続部をスパナで締めてください。

※パイプの外し方、パッキンの確認方法はp.8下部ポイント参照

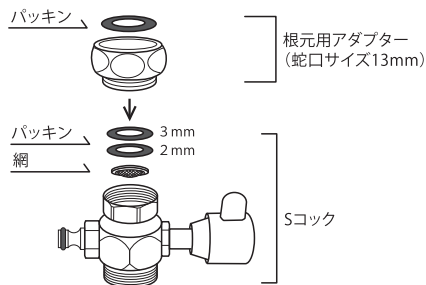
<コの字型パイプ・単水栓タイプ>

蛇口サイズ13mm

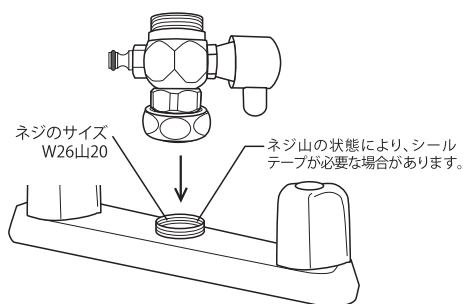
- ① 水栓のパイプを外す。



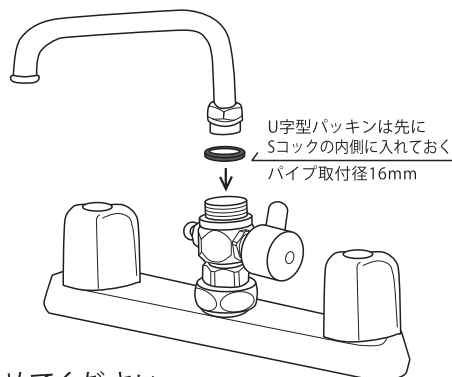
- ② 根元用アダプター (蛇口サイズ 13mm) をSコックに取り付ける。



- ③ 根元用アダプター (蛇口サイズ 13mm) 側を水栓に取り付ける。



- ④ 外したパイプを取り付ける。



- ⑤ 取り付け完了後、接続部をスパナで締めてください。

※パイプの外し方、パッキンの確認方法はp.8下部ポイント参照

ポイント!

ネジ山の形状により、シールテープが必要な場合があります。

例) ネジ山に溝がある

ポイント!

Sコックの網は、溝に沿って凸部をSコック側に入れてください。

ポイント!

外したU字型パッキンをあらかじめSコックの内側に入れておくと、Sコックとパイプが接続しやすくなります。

凹み
凹みをSコック側に入れる
U字型パッキン

蛇口サイズ20mmの場合

根元用アダプター(蛇口サイズ20mm)(市販品)とS字型パイプ泡沫キャップネジ付(蛇口サイズ13mm)(市販品)が必要です。

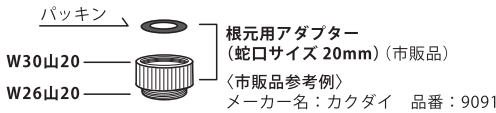
① Sコックの組立方法 (p.6①参照)

② 水栓のパイプを外す

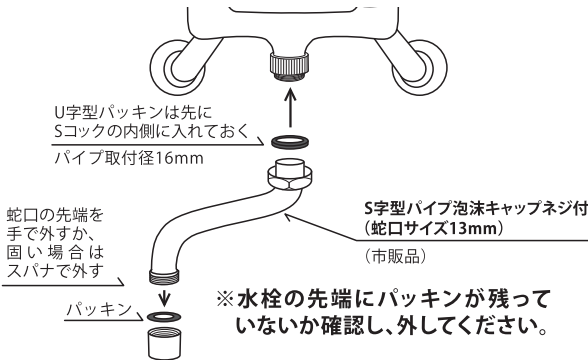
取付方法 p.7<S字型パイプ・単水栓パイプ>①参照

③ 根元用アダプター(蛇口サイズ20mm)(市販品)を蛇口に取り付ける

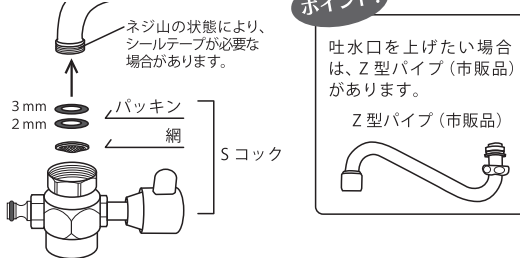
取付方法 p.7<S字型パイプ・単水栓パイプ>②参照



④ S字型パイプ泡沫キャップネジ付(蛇口サイズ13mm)(市販品)に交換し、パイプ先端の泡沫キャップを外す。



⑤ Sコックを取り付ける。

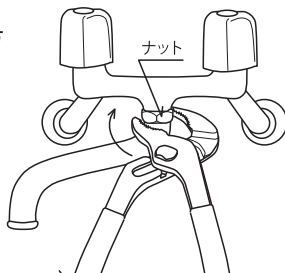


⑥ 取付け完了後、接続部をスパナで締めてください。

ポイント! パイプの外し方

水を止めてから、工具(スパナなど)で根元のナットをゆるめ、パイプを水栓から外します。

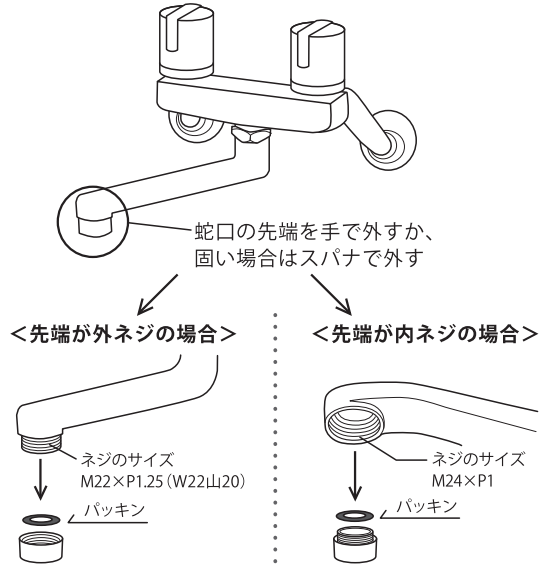
スパナまたはプライヤー



B-2 2バルブ水栓への先端取り付け方法

① Sコックの組立方法 (p.6①参照)

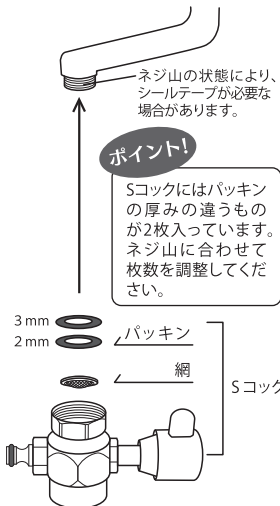
② 蛇口先端の泡沫キャップを外す。



※水栓の先端にパッキンが残っていないか確認し、外してください。

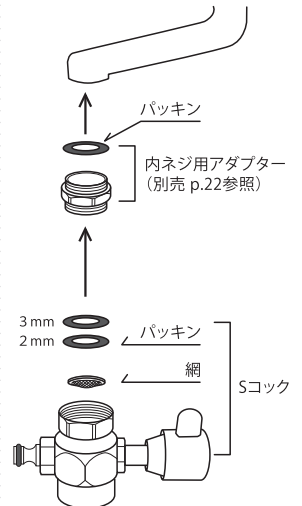
③ Sコックを取り付ける。

※直接取り付けできない場合は外ネジ用アダプターが必要です。(別売 p.22参照)



③ 内ネジ用アダプター※

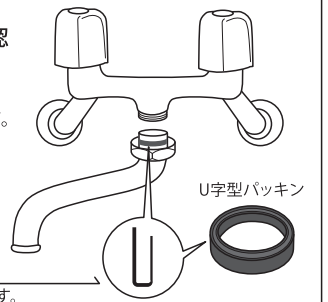
(別売 p.22参照)とSコックを取り付ける。
※金属製を推奨



ポイント! パッキンの確認

パイプには、水漏れしないようにパッキンがついています。水栓から外した時、パイプにパッキンがついているか必ず確認してください。残っている場合は、外してください。

U字型パッキンの断面図
※平らなパッキンの場合もあります。



C その他の水栓への取り付け方法

下図のタイプの水栓は、浄水器を取り付けることができません。別途工事が必要となりますので、水道施工会社へご依頼ください。

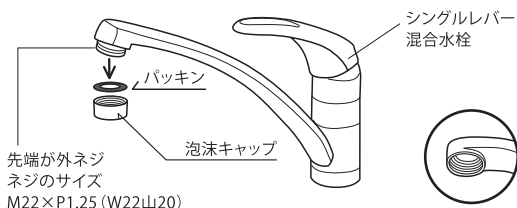
ハーレーⅡはお湯で洗淨を行ないますので、湯水が出る混合栓を設置することをお勧めいたします。



■取付方法は、①～⑤からご検討ください。

水栓・部品について詳細はお問い合わせください。

①ハーレーⅡが取り付けられる水栓に交換する方法 [蛇口先端取り付け]

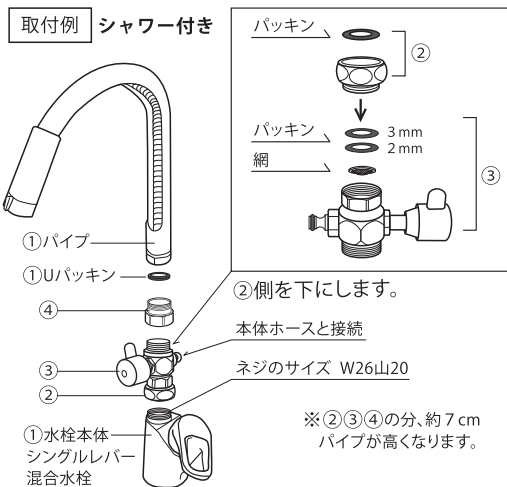


シングルレバータイプが、ハーレーⅡを取り付けできる1番シンプルな水栓です。蛇口先端の泡沫キャップを外し、付属部品のSコックを取り付けるので、先端が外ネジ(M22×P1.25)の水栓をお勧めします。

先端が内ネジの場合は、アダプターが必要になります。
→ 付属部品Sコックの取付方法は、p.6のシングルレバー水栓への取付方法を参照してください。

《参考水栓》 ■外ネジ(M22×P1.25): ①LIXIL 品番:RSF-542YA ②SANEI 品番:K87111EAJV-13 ③KVK 品番:KM5011TEC
■内ネジ(要アダプター): ④LIXIL 品番:SF-WM420SYX-(JW) ⑤SANEI 品番:K87110TJV-13 ⑥TOTO 品番:TKS05301J
※寒冷地でご使用の方は、水道施工会社にご確認ください。

②ハーレーⅡが取り付けられる水栓に交換する方法 [パイプ根元取り付け]



シングルレバータイプの水栓のパイプ根元に付属部品のSコックを取り付ける方法です。

- ① シングルレバー混合水栓を設置します。
- 水栓のパイプを外します。
- ② 根元用アダプターを③ Sコックに取り付けます。
- ② 根元用アダプター側を水栓本体に取り付けます。
- ③ Sコックに④パイプジョイントを取り付けます。
- ④パイプジョイントに水栓のパイプを取付けます。

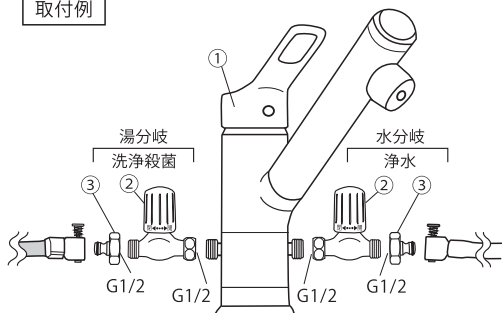
- ① スワン型パイプ シングルレバー混合水栓(シャワー付き)
<市販品参考例>
メーカー名:カクダイ 品番:117-120 高さ:374.5mm
- ② 根元用アダプター(ハーレーⅡ付属部品)
- ③ Sコック(ハーレーⅡ付属部品)
- ④ パイプジョイント
<市販品参考例>メーカー名:KVK 品番:Z411392S

※付属部品のSコックの代わりに市販品の切替コックと別売部品SHDアダプター(G1/2)(別売 p.22参照)でも取り付けできます。
<市販品切替コック参考例> SANEI 品番:PU6-63F-13/カクダイ 品番:9083

※参考水栓はリニューアルされる事がありますので、水栓メーカーにお問い合わせください。

③湯・水両分岐型のシャワー水栓に交換する方法 [湯・水分岐取り付け]

取付例



- ① 湯・水分岐型のシングルレバー混合水栓を設置します。
- 湯分岐、水分岐両側に同じもの ② 分水孔コックと ③ SHDアダプターを取り付けます。

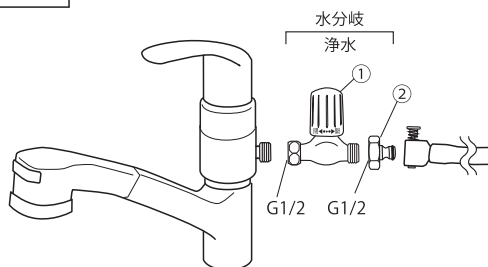
シャワー水栓を使用されたい場合の取り付け方法となります。水栓を交換する場合は、分岐が水の水栓もございますので、必ず湯・水両方の分岐ができるかご確認ください。

- ① 湯・水両分岐型の混合水栓
 <市販品参考例>LIXIL (INAX) 品番:JF-AJ461SYXB (JW)
 浄水器内蔵型シングルレバー混合水栓(分岐口付)
 ※内臓の浄水器は使用しません。
- ② 分水孔コック(G1/2) × 2個(水道工事店にて購入)
 <市販品参考例>カクダイ 品番:788-903/KVK 品番:K195GN
- ③ SHDアダプター(G1/2) × 2個(別売 p.22参照)

※付属部品のSコックと泡沫キャップは使用しませんが、水栓交換や引越しなどで必要になる場合もありますので、必ず保管しておいてください。

④お使いのシャワー水栓に分水孔コックをつける方法(水分岐のみ)

取付例



- ① 分水孔コックを取り付けます。
- ① に ② SHDアダプターを取り付けます。

分水孔コックは水栓の種類によって異なります。すでに分水孔コックがついている場合は、SHDアダプター(別売 p.22参照)のみ必要となります。

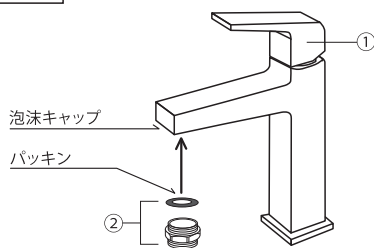
※分岐栓が取り付けできないタイプの水栓もあります。

- ① 分水孔コック(G1/2)
- ② SHDアダプター(G1/2) 1個(別売 p.22参照)

注意! 分岐栓は水分岐のみのため、お湯による洗浄(バックウォッシュ)を行う際に、お湯の出る水栓が必要です。洗浄殺菌(バックウォッシュ)の方法はp.16を、必要な別売取付部品は、p.22を参照してください。

⑤ハーレーⅡ専用の水栓を増設する方法 [台付シングル混合水栓]

取付例



- ① 台付シングル混合水栓を設置します。
- 蛇口先端の泡沫キャップを外し、② 内ネジアダプターを取り付けます。
- 以降、シングルレバー水栓への取付方法(p.6)参照

現在お使いの水栓以外に、空きスペースにハーレーⅡ専用水栓を設置し、取り付ける方法です。通常の水栓よりスペースを取らない水栓をお勧めします。

→ 付属部品のSコックの取付方法は、p.6のシングルレバー水栓への取付方法を参照してください。

- ① 台付シングル混合水栓 以下《参考水栓》参照
- ② 内ネジ用アダプター*(内ネジを外ネジ(M22×P1.25)に変換する)
 <市販品参考例>SANEI 品番:PT35-5

《参考水栓》

- ① TOTO 品番:TLS04303JA 吐水時高さ:169mm
- ② TOTO 品番:TLG10302J 吐水時高さ:231mm
- ③ TOTO 品番:TLG10304J 吐水時高さ:291mm
 全てワンタッチなし、一般地・寒冷地共用

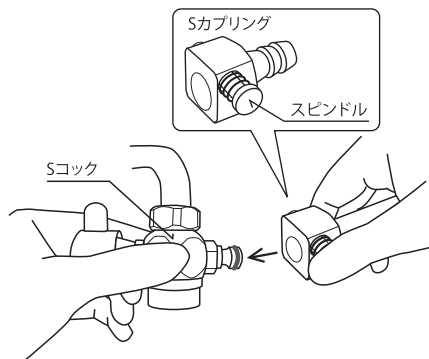
※参考水栓はリニューアルされる事がありますので、水栓メーカーにお問い合わせください。

2. SコックとハーレーⅡ本体のシリコンホースをつなぎます(下図参照)

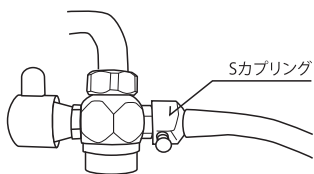
Sカプリングの着脱のポイント

<取り付け方>

- ①Sカプリングのスピンドル(バネ部分)を押しながら、しっかりと奥まで押し込みます。

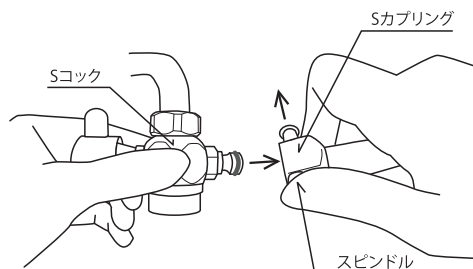


- ②指を離すと、スピンドルが戻ってきて取り付け完了です。スピンドルが戻ってこない場合は、カチッとロックされるまで差し込んでください。

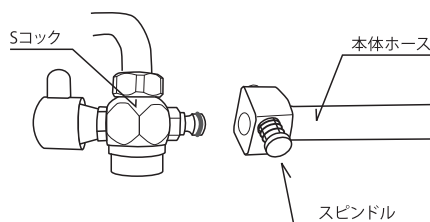


<取り外し方>

- ①スピンドル(バネ部分)を押しながら、Sカプリングを引き抜きます。



- ②スピンドルから指を離せば、取り外し完了です。



※スピンドルが元通りに出ているか確認する。

3. 初めての通水 – 水を通してみましょう

① Sスパウトのノズルをシンクに向けます。(Sスパウトは360°回転します。)

② ゆっくりとSコックの白いつまみを回して、浄水に切り替えます。

③ 水を出します。

※この時、黒い水が出てくる場合があります。

※気泡を含み、水が飛び散ることがあります。

※下部❓の①をご参照ください。

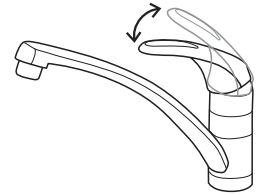
④ 最初の水が出てくるのに36.5秒程時間がかかりますので、お待ちください。
活性炭と水をなじませるため、そのまま60℃のお湯を20分以上通水してください。

※通常通り、水栓のハンドルでも水量調節は可能です。

※吐水口を低くしたい場合はSロングスパウト25cm(別売 p.22参照)をつけられます。

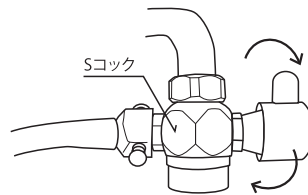
注意!

レバー式水栓の場合、水量調節のためのレバーの上げ下げをゆっくり行ってください。極端な操作によってハーレーII本体や水栓本体にも過度の水圧がかかり、水漏れの原因となる場合があります。



ポイント!

浄水の水量調節はSコックのつまみで行ってください



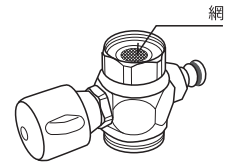
水道水と浄水の切り替え・水量調節のふたつの機能をひとつのつまみでスムーズに行います。

◇浄水の量は1.4~6ℓ/分に調節できます。

※水量は水圧により多少異なる場合があります。

Sコックには水道管などから流れてくる固形浮遊物が部品の中に入らないよう、網が入っています。水道水や浄水の出方が少なくなったと感じたら、Sコックを外して網についている固形浮遊物を取り除いてください。

(Sコック内のOリングの交換方法は、p.20を参照してください。)



初めて水を通す場合には、以下のような現象が起こる場合があります。

- ① 水に黒い粒が混じって出てくる場合がありますが、これは活性炭の粒子です。しばらく60℃のお湯を通水するとなくなります。
- ② 温かい水が出る場合がありますが、これは活性炭と初めて通る水との摩擦熱によるものです。しばらく通水するとなくなります。
- ③ 浄水を沸かしたら白く濁る場合があります。
活性炭の製造工程で熱い蒸気での処理の際に、水に含まれるカルシウムが活性炭の表面に付着します。活性炭はミネラル分(カルシウム)を吸着しないため、初めて通水した時に浄水と一緒にカルシウムが出てきます。従って、沸かしたり凍らせたりすると白く濁る場合があります。しばらく60℃のお湯を通水するとなくなります。
- ④ 通水後、ハーレーIIから水がポタポタと落ちてくる場合があります。これは、活性炭と水が馴染んでいないための現象です。しばらく60℃のお湯を通水するとなくなります。

上記の現象が、なかなかなくならない場合は、お湯を通水させる洗浄殺菌(バックウォッシュ p.14~p.16参照)を20分間行ってください。

洗浄殺菌（バックウォッシュ）の3つの目的

洗浄殺菌（バックウォッシュ）は1週間に1回行ってください。
以下の3つの効果で約7年間高性能を維持します。

1 殺菌効果

約60℃のお湯を5分以上通水し、15分間放置し蒸らすことで本体全体を殺菌することができます。

2 性能回復効果

活性炭に吸着されたトリハロメタン・農薬・合成洗剤・ダイオキシン等の有機化学物質は脂溶性（親油性）です。例えば、食器の油汚れが水よりお湯で取れるように、活性炭表面の汚れもお湯で洗浄されます。

活性炭一粒ずつの完全な再生ではありませんが、活性炭全体の性能が回復されます。

3 目詰まり防止効果

ハーレーⅡの下部のフィルターで水道水中の固形浮遊物や水道配管の汚れを除去します。お湯で逆流することにより溜まった汚れを排水と一緒に洗い流し、目詰まりを防止します。

活性炭による吸着除去の理論

有機化学物質は、分子レベルで水に溶解しています。多孔質（非常にたくさんの小さな穴の空いた状態）の物質である活性炭が分子間の引力で磁石のように引っ張り、微細な孔に有機化学物質を吸着します。これがハーレーⅡの活性炭による吸着除去です。

一方、カルシウムなどのミネラルはイオンとして存在するため、活性炭には吸着されないため、水中に残ります。

バックウォッシュの理論

ハーレーⅡが高性能を7年間維持できる秘訣は、お湯を通して洗浄するバックウォッシュにあります。

水は温度が高くなると水分子の動きが活発になり、100℃に達すれば沸騰して蒸発します。

水の時とは活性炭に吸着されていた有機化学物質は、お湯だとエネルギーの高くなった水の分子のほうに強く引っ張られて（物質が溶けやすくなる）、活性炭表面の汚れ（孔をふさいでしまう汚れ）を洗い流すことができます。

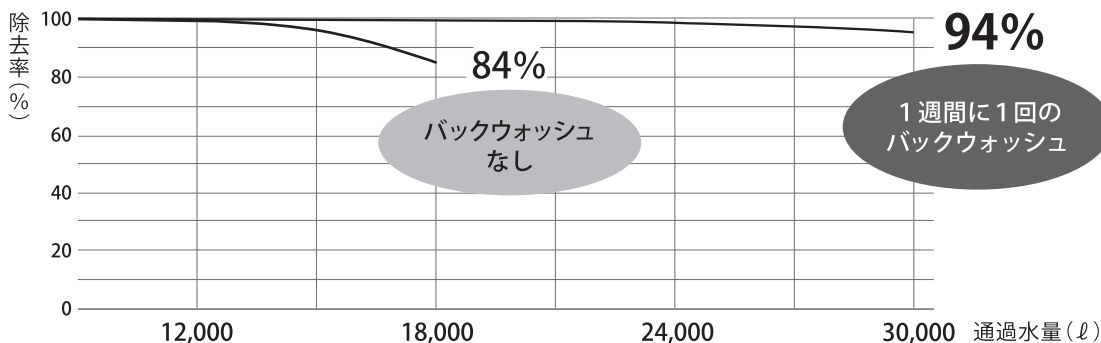
ハーレーⅡは、接着剤・粘結剤・界面活性剤・防腐剤・抗菌剤を使用していないため、それらの化学物質が溶け出す心配がないのでお湯を通すことができます。

性能維持のために1週間に1回のバックウォッシュを行ってください。

バックウォッシュの頻度が少ない場合は、少し早めのろ材交換をお勧めします。

■ 洗浄殺菌（バックウォッシュ）の効果

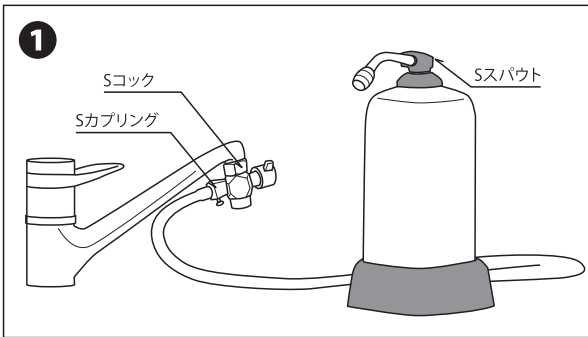
トリハロメタン除去データ 【1週間に1回バックウォッシュした時としなかった時の比較】



測定：財団法人日本食品分析センター

洗浄殺菌 (バックウォッシュ) の方法

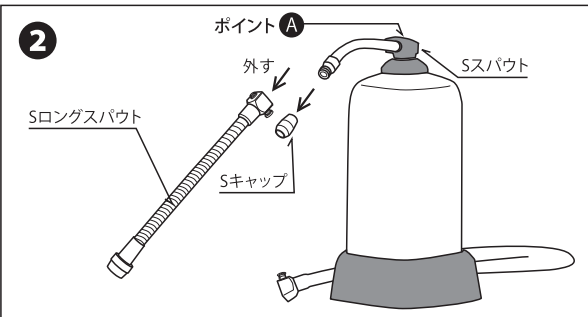
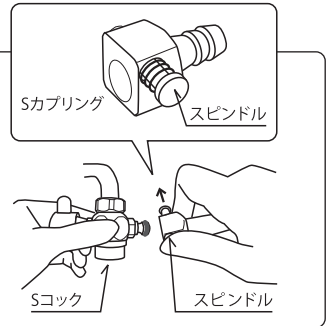
給湯器の場合 ■洗浄殺菌 (バックウォッシュ) は、1週間に1回行ってください。



蛇口のSコックから、ホース先端のSカップリングのスピンドル (バネ部分) を押しながら外し、シンクに置きます。

ポイント!

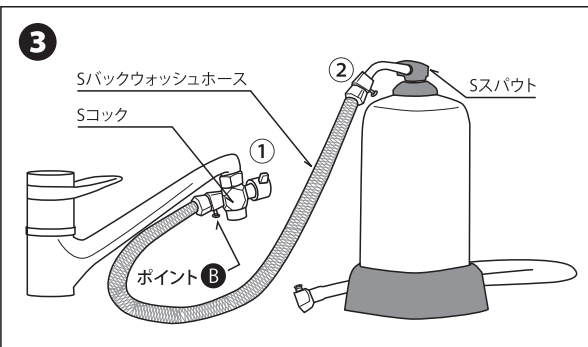
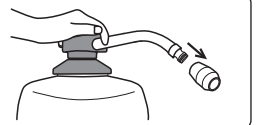
スピンドル (バネ部分) を押しながら、Sカップリングを引き抜きます。



ハーレーIIのSスパウトから、SキャップもしくはSロングスパウトを外します。

ポイント!

Sスパウトの上部Aを手でおさえながら (持たずに手を添えて) 外してください。



Sバックウォッシュホースを蛇口のSコック (①) とハーレーIIのSスパウト先端 (②) につなぎます。

ポイント!

Sバックウォッシュホースはスピンドルを押しながら奥まで押し込み、**押したスピンドルBが完全に元に戻れば**接続完了です。差し込みが浅いと抜けてしまうのでご注意ください。



給湯温度を60°Cにセットします。Sコックを全開にします。水栓でお湯になるように水量を調節してください。

ポイント!

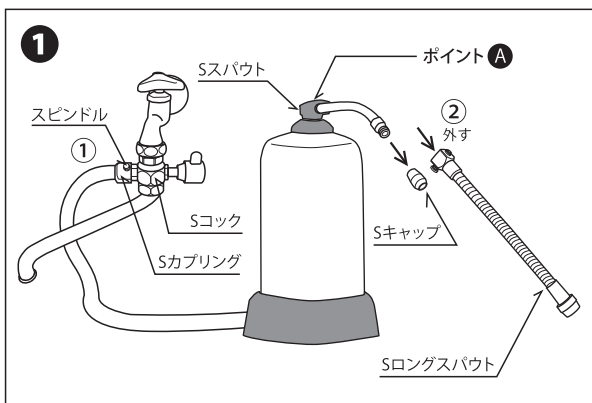
通水量は、お湯になる最小水量で行ってください。給湯システムによってSコックを全開にしなくてもお湯にならない場合がありますので、洗浄殺菌 (バックウォッシュ) はSコックを全開にしてから行ってください。

お湯を5分以上通水します。お湯を止めた後、15分間放置してください。放置する事で蒸らされ殺菌できます。

洗浄殺菌 (バックウォッシュ) 後の使い方はp.16へ

洗浄殺菌 (バックウォッシュ) の方法

小型瞬間湯沸器の場合 ■洗浄殺菌 (バックウォッシュ) は、1週間に1回行ってください。



① 蛇口のSコックから、ホース先端のSカプリングのスピンドル (バネ部分) を押しながら外し、シンクに置きます。*

※必ず行ってください。排水できず、故障の原因となります。

② ハーレーIIのSスパウトから、SキャップもしくはSロングスパウトを外します。

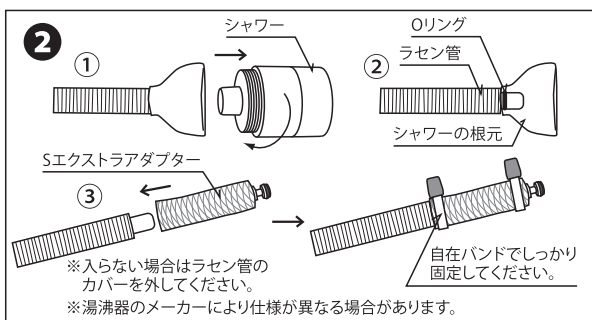
ポイント!

Sスパウトの上部 A を手で
おさえながら (持たずに手を
添えて) 外してください。



注意!

●湯沸器のラセン管先端で点火・消火するタイプは、お湯による洗浄ができません。



湯沸器の先端にSエクストラアダプターを取り付けます。

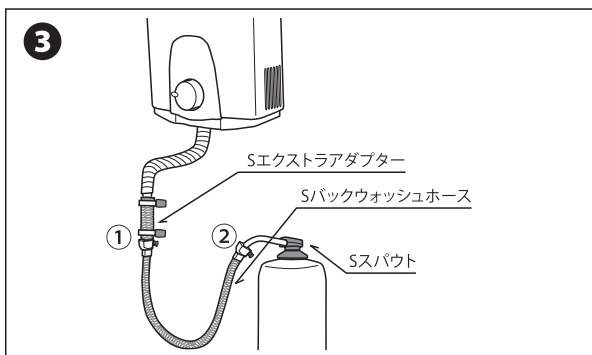
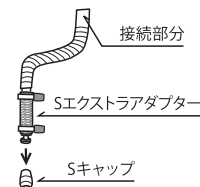
① 先端のシャワーを回して外します。

② ラセン管の先端のOリングを取り外すとシャワーの根元も取れます。

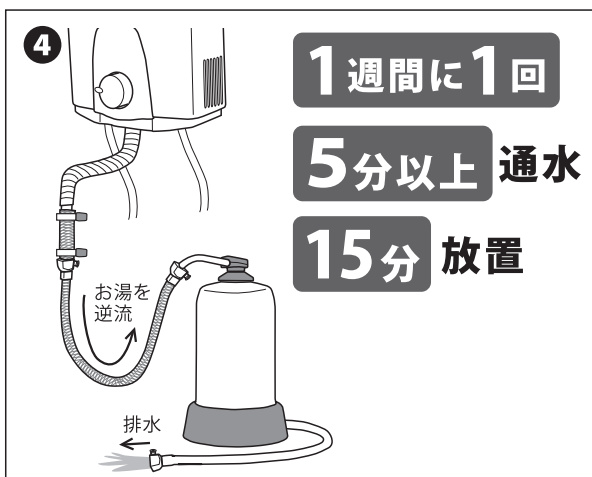
③ Sエクストラアダプターを取り付けます。

ポイント!

Sエクストラアダプターを湯沸器に接続したまま使用する場合があります。ラセン管と本体の接続部分が着脱によって摩擦する場合がありますので、Sキャップ (別売 p.22参照) をつけてご使用ください。バックウォッシュ時は、Sキャップを外してお使いください。



SバックウォッシュホースをSエクストラアダプター (湯沸器先端①) と、ハーレーIIのSスパウト先端 (②) につなぎます。(Sバックウォッシュホースの取り付け方はp.14④のポイント参照)



給湯温度を高温 (60℃程度) にセットします。お湯を5分以上通水します。お湯を止めた後、15分間放置してください。放置する事で蒸らされ殺菌できます。

注意!

小型瞬間湯沸器を使用する場合は、必ずその使用方法に従い、十分に換気を行ってください。

通水量は、お湯になる最小水量で行ってください。

洗浄殺菌 (バックウォッシュ) 後の使い方はp.16へ

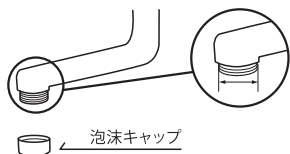
台所でお湯が使えない場合、浴室などお湯の出る蛇口に別売取付部品をつけて、洗浄殺菌（バックウォッシュ）することができます。（バックウォッシュの手順は、p.14の手順と同様に行ってください。）

注意!

キッチンからの持ち運びの際、落下にご注意ください。（ケガや本体の破損・水漏れする恐れがあります。）
通水量は、お湯になる最小水量で行ってください。

水栓の蛇口先端に部品を取り付ける場合

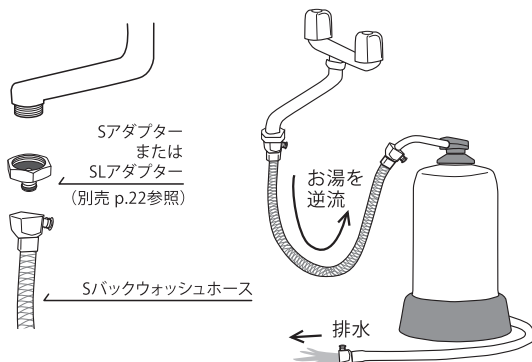
- ①蛇口の先端の泡沫キャップを外し、ネジの外径を測ってください。



- 外径22mmの場合
Sアダプター（別売 p.22参照）が取り付けできます。
- 外径26mmの場合
SLアダプター（別売 p.22参照）が取り付けできます。

- ②蛇口先端にSアダプターまたはSLアダプターを取り付けます。

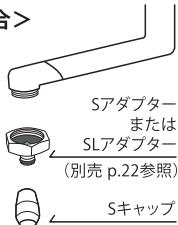
- ③Sバックウォッシュホースを接続します。



<蛇口先端のネジがプラスチックの場合>

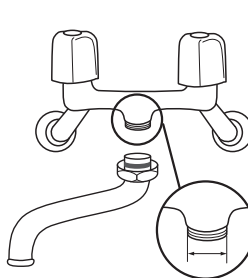
部品の取り外しによってネジ山が摩耗してしまう場合があります。

SアダプターまたはSLアダプターに取り付けたまま使用する事をお勧めします。
※飛散防止のため、先端にSキャップ（別売 p.22参照）の取り付けも可能です。



水栓の蛇口根元に部品を取り付ける場合

- ①水栓のパイプを外し、ネジの外径を測ってください。



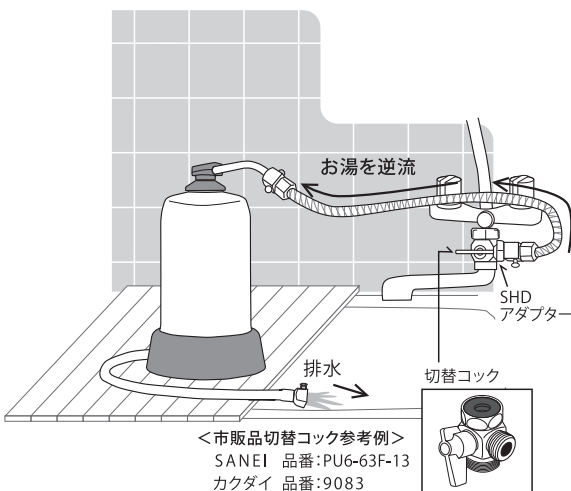
ポイント!

パッキンの確認

パイプには、水漏れしないようにパッキンがついています。水栓から外した時、パイプにパッキンがついているか必ず確認してください。残っている場合は、外してください。
p.8 下部右 ポイント参照。

- 外径26mmの場合
そのまま切替コック（市販品）をつけます。
※シールテープが必要な場合があります。

- ②切替コック（市販品）を取り付けます。
③切替コックにSHDアダプター（別売 p.22参照）を取り付けます。
④Sバックウォッシュホースを接続します。



<市販品切替コック参考例>
SANEI 品番:PU6-63F-13
カクダイ 品番:9083

洗浄殺菌（バックウォッシュ）後の使い方

- お湯の通水中や通水直後は本体や部品が熱くなっておりますので、お取り扱いに注意してください。
- 洗浄殺菌後すぐに使いたい場合は、そのまま水を通水させて本体を冷まします。
このとき本体内部の熱いお湯がしばらく出ますのでご注意ください。
- 常温の水が出るようになりましたらご使用ください。

注意!

災害時などに断水した場合、復旧するまでの約3日～7日程度までの目安でご使用ください。その後は、お湯で洗浄殺菌(バックウォッシュ)してからご使用ください。その際のバックウォッシュの方法は、いきなりハーレーⅡに通水せず、しばらく水道の方に捨て水をしてから行ってください。

お風呂の水やプールの水、井戸や川の水からでも、緊急時に飲料水を作る事ができます。濁った水などを浄水する場合は、汲み置きして固形物が容器の底に沈んでから上澄みを使用してください。固形浮遊物が多い場合(お風呂の残り湯、川の水等)予め、コーヒーフィルターや手拭い等で不純物をろ過し、殺菌が必要になります。極端に汚濁した水は、原水に適しません。

■飲料水として使用する場合の殺菌方法

① 浄水してから殺菌する場合

通水後に水を煮沸してから飲料用にご使用ください。

② 浄水する前に殺菌する場合

まず、殺菌のため原水に塩素(次亜塩素酸ナトリウム)を加えて殺菌してください。アウトドア用、海外旅行用の飲料水殺菌剤や、市販の次亜塩素酸ナトリウム入りの漂白剤で代用できます。確実な殺菌のために、規定の量より少し多めに入れてください。投入した殺菌剤・塩素は、ハーレーⅡを通すと完全除去されます。

塩素系漂白剤投入濃度の目安

一般的な漂白剤の次亜塩素酸ナトリウムの濃度は約5%です。
1ℓの水に対して1滴(1ml)を入れると、約5ppmの塩素濃度となります。
水道水の法定濃度最低基準は、0.1ppmとなっていますが、非常時ですのでそれより濃度を上げて殺菌することをお勧めいたします。

※ご使用前に塩素系漂白剤は使用期限を確認してください。

■使用方法

注水口をハーレーⅡ本体より高くし、落差水圧によって浄水することができます。

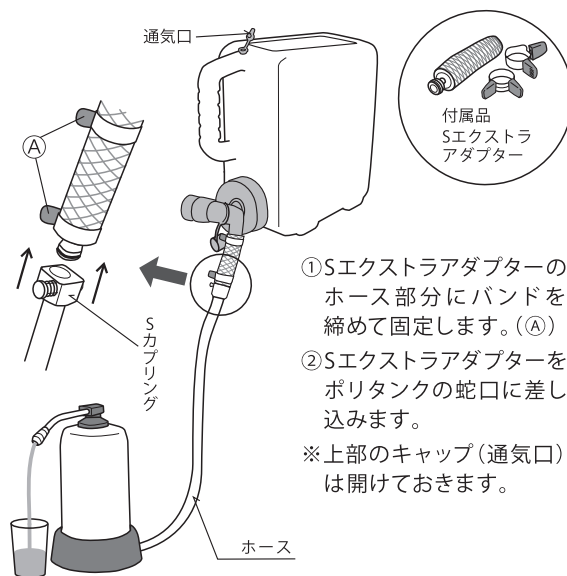
落差水圧に使用できる付属品は、ろうととSエクストラアダプターがあります。

ポイント! 落差水圧によって浄水器に水を送るため、ホースの長さが必要です。短く切らずにご使用される事をお勧めいたします。
(ホースの長さ:80cm)

ろうとを使って



ポリタンクを使って

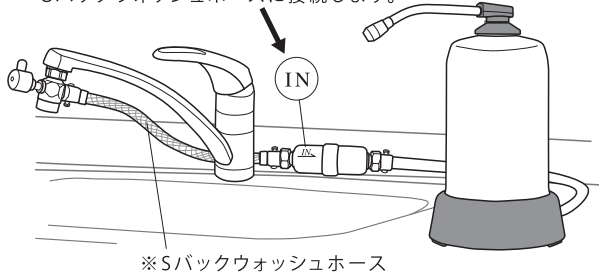


水道水に固形浮遊物が多い場合

Sコックと本体ホースの間にハーレーⅡ用プレフィルター（別売）を接続することによって、水道配管中や浄化水槽の濁り、土砂や鉄サビなどの汚れを除去することができます。

組立見本図

INと表示されている側を
Sバックウォッシュホースに接続します。



※Sバックウォッシュホース

取付方法

- ①プレフィルターを組み立てます。
- ②SコックにSバックウォッシュホースを接続します。
- ③INと表示されている側をSバックウォッシュホースに接続します。
- ④反対側を本体ホースのSカプリングに接続します。

ご使用上の注意

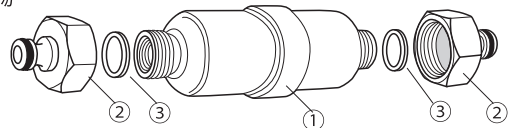
- ①本製品の耐熱温度は60℃ですが、洗浄殺菌（バックウォッシュ）時には、プレフィルターを外して行ってください。
- ②洗浄後、プレフィルターを付けた状態で1ℓ程度通水してからご使用ください。

プレフィルター AF3 セット（別売） 価格 12,100 円（税込 13,310 円）

ろ過精度：3～5 マイクロメートル ろ過対象：鉄・サビ等固形浮遊物

セット内容

- ①マイクロフィルター…………… 2本
- ②SHDアダプター…………… 2個
- ③パッキン…………… 2個



土砂や鉄さび等の濁りは、フィルターで除去するとフィルターが着色します。その着色の程度や、水量が低下しはじめたら、交換をお勧めします。
※交換時期は使用する水量・水質によって異なります。

交換用マイクロフィルター AF3（2本セット）（別売） 価格 7,300 円（税込 8,030 円）

※仕様・価格は予告なく変更される場合があります。

お手入れ方法

- 本体は、やわらかいスポンジや布で拭いてください。

ポイント! 毎回の洗浄殺菌（バックウォッシュ）時に乾拭きするとよりきれいに保てます。その際は、ゴム手袋をするなどして火傷にご注意ください。

- 本体の取れにくい汚れは、石鹼もしくは中性洗剤を使ってください。
- シリコンホース表面の汚れは、石鹼もしくは中性洗剤で洗ってください。
※シリコンホースは安全のため防カビ剤は使用していませんので、ホースの表面にはカビが発生する場合があります。ホースは二重構造になっているので、ホースの内側までカビが侵食する事はありません。また、ホースの内側は週に1度のバックウォッシュ時にお湯で洗浄されるので、カビが発生することはありません。
※カビの発生を防ぐために、ホースはいつも濡れたまま放置しないよう、汚れなども乾いたふきんでこまめにふき取ってください。表面に発生したカビは中性洗剤で洗ってください。

旅行や帰省などで、長期間（1ヶ月程度）使用しない時の保管方法

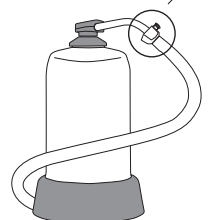
洗浄殺菌（バックウォッシュ）（p.14～p.16参照）を行い、本体から水を抜かず、本体ホースをSキャップまたはSロングスパウトを外したSスパウトに差し込み、保管してください。再度お使いになる前には、もう一度バックウォッシュをしてください。その際、5分間通水ではなく20分程度行ってください。

※使用しない期間が長期に及ぶ場合は、1ヶ月毎のバックウォッシュか、ろ材交換をお勧めします。

注意!

水を抜いた状態で長期間使用しなかった場合、中の活性炭が固まってしまい除去能力がなくなります。ご不明点があればお気軽にお問い合わせください。（p.2「注意」参照）

Sカプリングは
カチッとなるまで
差し込んで!



※本体に水が溜まった
状態で保管。

ご
使
用
方
法

困
っ
た
と
き
な
ど

「故障かな？」と思ったら

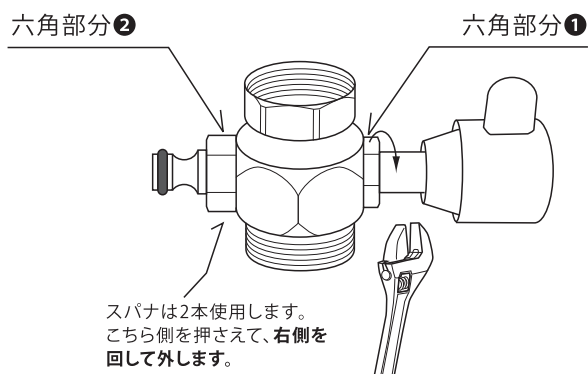
以下のような症状が発生した場合は、該当項目を参照してください。

症 状	原 因	対 策
通水時、水道水・浄水を切替しても両側から水が出る	Sコック内部のOリング(中)が消耗している可能性があります。	Oリング(中)2個を交換してください。 p.20を参照してください。
Sコックと蛇口の取り付け部分から水が漏れる	①Sコックが蛇口へ確実に取り付けられていないか、パッキンが正しく入っていないか、または、蛇口先端の断熱キャップが傷んでいる可能性があります。 ②Sコック上部のナットがゆるんでいる可能性があります。	①p.6～p.9を参照のうえ、パッキンを正しく入れて取り付けてください。または断熱キャップを交換してください。 ②ナットをしっかりと締めてください。
Sコックと接続部品のSカップリングの間から水が漏れる	①Oリング(中)が消耗している可能性があります。 ②Sカップリングが平行に奥まで入っていない可能性があります。	①接続部分のOリング(中)を交換してください。(p.20メンテナンスポイントA参照) ②Sカップリングをしっかりと平行に奥まで差し込んでください。p.11を参照してください。
Sスパウトと本体の間から水が漏れる	Sスパウトがゆるんでいる可能性があります。	Sスパウトを1度外し、しっかりと締め直してください。 p.4を参照してください。
Sスパウトの回転部分から水が漏れる	p.2の注意にあるSスパウトの破損の可能性があります。	Sスパウトの交換が必要です。
SスパウトとSバックウォッシュホースの間から水が漏れる	Sスパウトの先端のOリング(中)が消耗している可能性があります。	Oリング(中)を交換してください。
洗浄殺菌(バックウォッシュ)時に給湯器が点火しない	水量が少ない可能性があります。	Sコックを全開にし、水栓で水量調節をしてお湯を流してください。
浄水量が少なくなった	洗浄殺菌(バックウォッシュ)をしっかりと行っていないか、水質が原因で目詰まりを起こしている可能性があります。	洗浄殺菌(バックウォッシュ)を1週間に1回、必ず行ってください。場合によっては、早めのろ材交換をお勧めします。
使い始めの浄水に黒い粒が混じっている	p.12を参照してください。	p.12を参照してください。
電気ポットに入れた浄水が白く濁った		
使い始めに温かい水が出た		

*部品が長年の使用で経年劣化や金属疲労した場合、交換をお勧め致します。

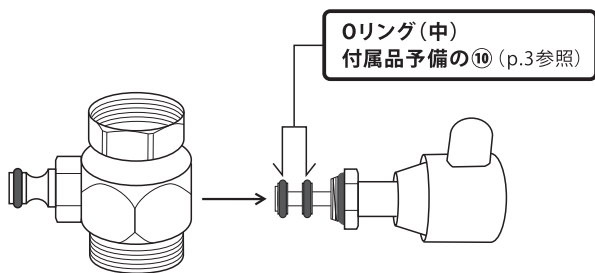
Sコックのメンテナンス方法

水道水中および配管中の鉄・サビ・砂利等の影響でSコック内のOリングが摩耗し切替不良等が起る場合があります。以下の手順でOリング(中)を交換してください。

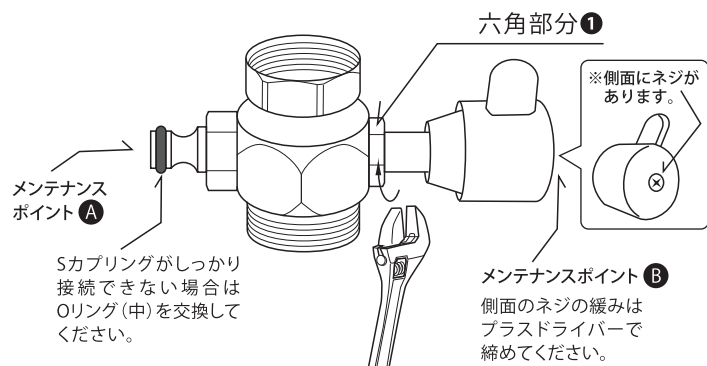


- ①左図のように六角部分①をスパナ等で時計の針と反対方向に回し、ネジを外します。外れにくい場合は、六角部分②を他のスパナ等で固定し、六角部分①を上述と同様に回します。

注意! 六角の角をつぶさないよう平らな部分をスパナではさんで行ってください。



- ②溝に入っているOリング(中)を2個交換してください。



- ③左図のように六角部分①をスパナ等で時計の針と同じ方向に回し、ネジを元に戻します。

※蛇口に断熱キャップ(プラスチック)がついている場合は、Sコックを蛇口から取り外してスパナを2本ご使用ください。

ホームセンターなどでもご購入いただけます。

Oリング	P-7 (JIS規格サイズ) 内径: 6.8mm 外径: 10.6mm 太さ: 1.9mm (市販品参考例) メーカー名: SANEI 品番: PP50-7
側面ネジ	小頭サラ小ねじ(+) ネジ径: M3 長さ: 12mm ピッチ(ねじ山): 0.5mm 形状: 並目 材質: ステンレス

チェックポイント!

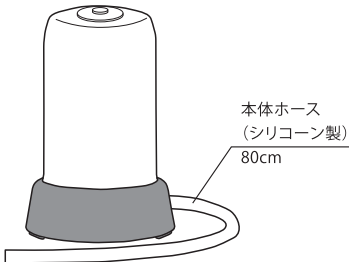

メンテナンスポイントA: 接続部のOリングをチェックしてください。

メンテナンスポイントB: 側面のネジの緩みがないか、定期的にチェックして、緩んでいる場合はプラスドライバーで締めてください。

ろ材交換品について

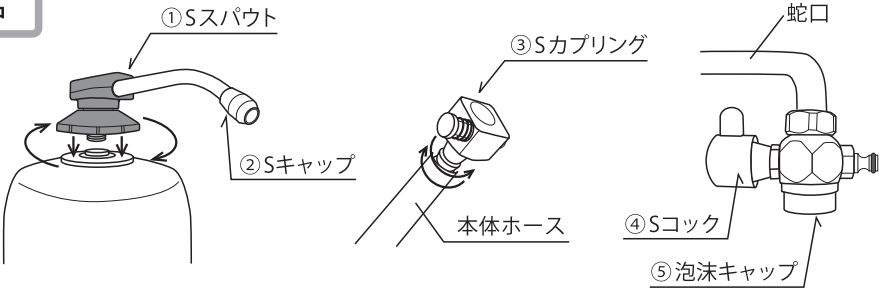
ろ材交換品は、本体ホース以外の部品は付属していませんので、現在ご使用中の部品を利用し、取り付けてください。

※交換方法、消耗品のOリングも付属しています。なお、使用済の本体は同梱の着払伝票にてご返送をお願いいたします。交換方法などご不明な点は、お気軽にお問い合わせください。

<p>ろ材交換品（ハーレーⅡ本体）</p>	<p>【予備】Oリング（中）8個</p>
	 <p>水漏れの症状が発生した際に必要となりますので、大切に保管してください。 交換方法は p.19、p.20 を参照してください。</p>

継続使用する部品

- ① Sスパウト
- ② Sキャップ
- ③ Sカップリング
- ④ Sコック
- ⑤ 泡沫キャップ

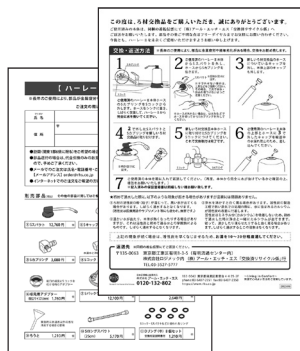


※長年のご使用により、部品に金属疲労や経年劣化がある場合、交換をお勧め致します。

使用済み本体の返送方法

別途、詳しいろ材交換品の「交換・返送方法」の手順書が同梱されています。ご確認の上、ご返送ください。裏面に「部品申込書」があります。

① 交換・返送方法／部品申込書



② 着払い伝票

ご使用済み本体の返送用です。



※すでにハーレーⅡをご使用の方が新品一式を購入された場合は、同梱されていませんので、使用済み本体を返送ご希望の場合は、お問い合わせください。

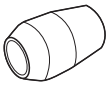
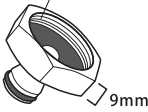

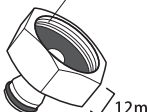
③ 本体が入っていた箱


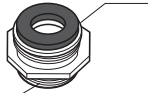
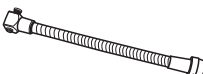

返送用にご使用ください。



再資源化への取り組み

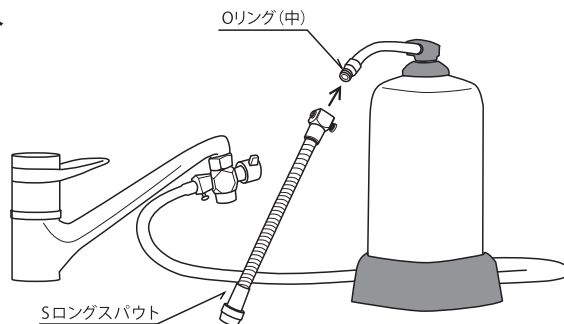
使用済みのハーレーⅡは当社で回収し、本体ステンレスSUS316Lと活性炭など、素材ごとに再資源化いたします。

<p>Sキャップ</p>  <p>Sアダプター、SLアダプター、Sエクストラアダプターの先端につけます。</p>	<p>Sアダプター</p> <p>M22×P1.25 (W22山20)</p>  <p>9mm</p> <p>バックウォッシュホースを蛇口の先端につける場合のアダプター。</p>	<p>SLアダプター</p>  <p>W26山20</p> <p>9mm</p> <p>バックウォッシュホースを蛇口の先端につける場合のアダプター。</p>	<p>SHDアダプター</p> <p>G¹/₂ (13mmの並行ネジ)</p>  <p>12mm</p> <p>専用栓を新設する場合のジョイント部品。</p>
--	---	--	---

<p>外ネジ用アダプター</p>  <p>・インチ(グローエ・ヤンマー)(XL-1)</p>	<p>内ネジ用アダプター</p> <p>・ケイブイケイ(XL-3) メーカー別・種類別にあります。・ミズタニ(XL-20) ※金属製をお勧めします。</p>  <p>M24×P1</p> <p>M22×P1.25 (W22山20)</p> <p>TOTO、LIXIL、グローエ、ヤンマー長は市販品のSANEI:PT35-5またはカクダイ:791-416で代用できる場合もございますので、お問い合わせください。</p>	<p>Sロングスパウト25cm</p> <p>吐水口の位置を低くしたい場合使用する部品です。</p>  <p>泡沫キャップのネジサイズ M22×P1.25 (W22山20)</p>	<p>Oリング(中) 8個</p> <p>Sコック、Sスパウト用</p>  <p>JIS規格サイズ:P-7 内径6.8mm、外径10.6mm、太さ1.9mm</p> <p>〈市販品参考例〉 SANEI 品番:PP50-7</p>
--	--	---	--

水の出てくる位置(吐水口)を低くしたい場合

水の吐水口を低くしたい場合は、別売のSロングスパウトをつけられます。



■本体仕様

製造元	ハーレーシカゴ社(米国)
本体	316Lステンレス
ろ材	グラニューラ活性炭・不織布フィルター
重量	2.3kg
サイズ	直径16.9×高さ29.3cm
ろ過流量	1.4ℓ/分(飲み水用・料理用)～6ℓ/分(料理の下ごしらえ・洗い物用) ※水量は水圧により多少異なる場合があります。
ろ材交換時期	約30,000ℓご使用後(1日約11ℓ使用するとして約7年後) ※交換時期はご使用になる水量・水質によって異なります。

※製品の仕様および取扱説明書の内容は、予告なしに変更することがありますのでご了承ください。

◇製品保証書◇

製品名	ハーレー II JE	保証期間	購入日より1年
保証番号	JE	購入日	年 月 日
お客様	氏名	電話	
	住所		
販売店	店名・住所		
	電話 () -		

※本書は再発行いたしませんので、大切に保管してください。

保証規定

本書は保証期間内に取扱説明書等の注意書にしたがって、正常な使用状態で万一故障した場合には保証規定に基づき、無償修理をお約束するものです。本書をご提示の上ご依頼ください。

保証期間は、購入日より1年です。

保証期間内でも、次の場合は保証対象外となり有料となります。

- ①取扱上の不注意、通水後の長期間におよぶ放置や洗浄殺菌（バックウォッシュ）を行わなかった場合
- ②使用上の誤りおよび不適切な取り付け、修理、改造を行った場合
- ③給水・給湯設備や地下水などの水質に原因がある故障、または性能の低下が発生した場合
- ④ハーレー II 以外の機器に故障原因がある場合
- ⑤購入後の落下・衝撃・破損・水漏れ・輸送などによる故障および損傷が生じた場合
- ⑥火災・地震・水害・その他の天災地変による故障および損傷
- ⑦正規販売店以外で購入した場合
- ⑧当社以外の輸入業者の取扱製品
- ⑨国外で使用の場合

メンテナンスについて

当社までお問い合わせください。

保証規定外の点検・修理等をご依頼された場合は、実費を申し受けます。

返品・交換について

お届け製品に破損等がある場合、もしくはご注文内容と異なる場合は、製品到着後7日以内に販売店までご連絡ください。ただし、以下の場合の返品・交換はお受けできませんので、ご了承ください。

- 一度使用された製品
- お客様のご都合で傷・破損が生じた製品
- 正規販売店以外で購入した製品



Research for Human Life Science.

~Living in Comfort~

快適で心地よい生活をご提案しています。

日本正規輸入総発売元
株式会社 アール・エッチ・エス

0120-132-802

携帯電話から 03-6407-2351

153-0042 東京都目黒区青葉台 4-4-25-2F
phone:03-6407-2351 fax:03-6407-2350
https://www.rhs.co.jp mail:info@rhs.co.jp

2026.02

不許複製 著作権者 R.H.S.Co.,Ltd.